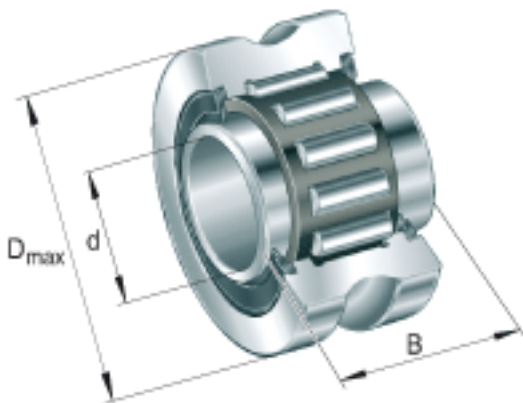


INA LFR22/8-6-2RSR-NA参数

尺寸	d	8	mm	-
	D_{max}	24	mm	-
	B	14	mm	公差: 0 / -0, 12
	A_T	14	mm	-
	C	11.8	mm	-
	D	12	mm	-
	d_s	6	mm	-
	r_{min}	0.3	mm	-
重量	m	32	g	质量
基本额定载荷	$C_{r w}$	4000	N	滚轮的有效基本额定动载荷 (径向)
	$C_{0r w}$	4300	N	滚轮的有效基本额定静载荷 (径向)
疲劳极限载荷	$C_{ur w}$	630	N	疲劳极限载荷
说明		IR8x12x14		内圈 内圈带润滑孔 (直径) 2mm 也可使用无内圈的非定位滚轮: LFR. .-2RSR-RNA 通过协商可提供耐腐蚀设计。

INA LFR22/8-6-2RSR-NA图片



参考资料:<http://www.sozhou.com/p/6cc8d782.html>

