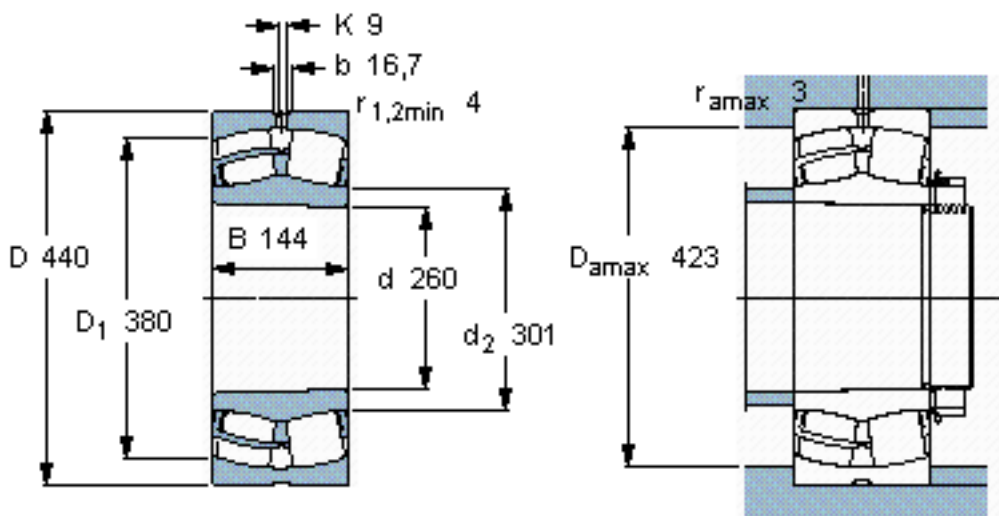


SKF 23152 CCK/W33 *参数

主要尺寸	d	260	mm	-
	D	440	mm	-
	B	144	mm	-
基本额定载荷	C	2550000	N	动载荷
	C_0	3900000	N	静载荷
疲劳载荷极限	P_u	290000	N	-
额定转速	参考转速	1100	r/min	-
	极限转速	1400	r/min	-
重量	重量	87500	g	-
型号	* SKF 探索者轴承	23152 CCK/W33 *	-	-

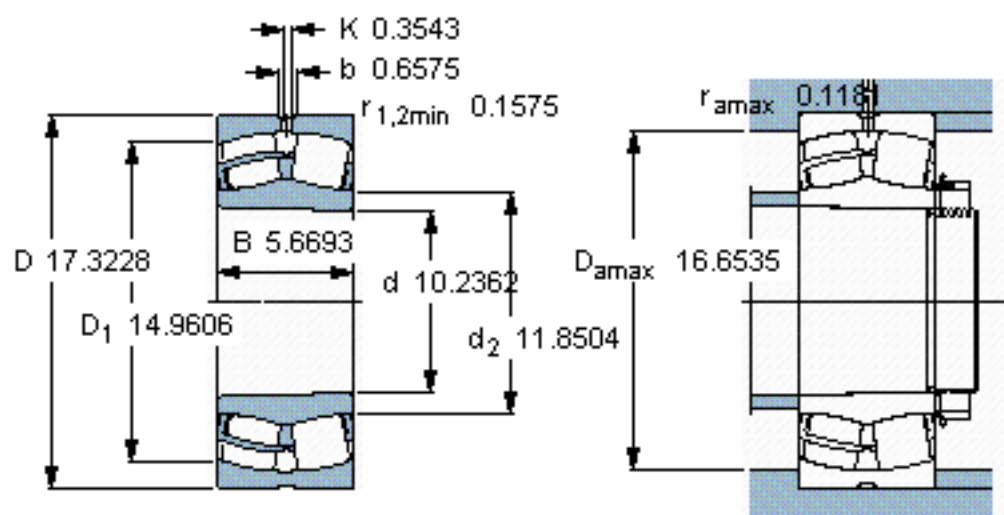
SKF 23152 CCK/W33 *图片



计算系数
e 0,31
 Y_1 2,2
 Y_2 3,3
 Y_0 2,2

圆锥孔，圆锥
1: 12

参考资料:<http://www.sozhou.com/p/6ca13264.html>



计算系数

$e = 0,31$

$Y_1 = 2,2$

$Y_2 = 3,3$

$Y_0 = 2,2$

圆锥孔，圆锥

1: 12