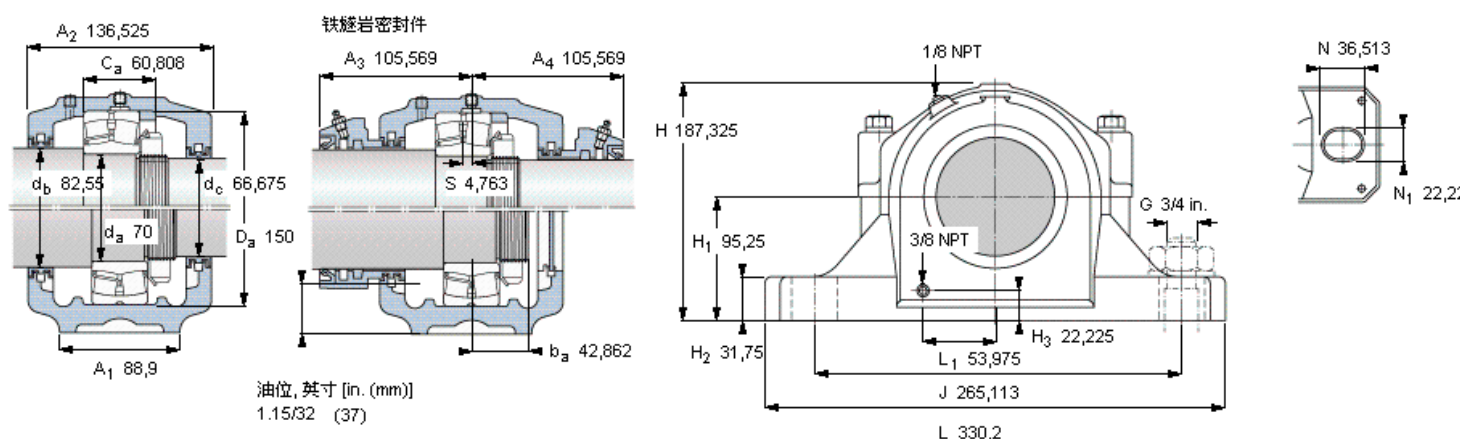


SKF 22314 E参数

轴直径	d_a	70	mm	-
轴承	型号	22314 E	-	-
基本额定载荷	C	400000	N	动载荷
主要尺寸	A_2	136.525	mm	-
	L	330.2	mm	-
	H	187.325	mm	-
	H_1	95.25	mm	-
重量	重量	19000	g	-
	带下列密封件的轴承座 套件型号	PosiTrac密封件	SAF 22314	-
	PosiTrac Plus密封件	SAF 22314 TLC	-	-
	铁燧岩密封件	SAF 22314 T	-	-

SKF 22314 E图片



轴承座套件部件¹⁾

轴承座 ²⁾	SAF 314	
轴承 ³⁾	22314 E	
定位环	1 x SR 17-14	
锁定螺母	N 14	
锁定垫圈	W 14	
密封件选择:		
PosiTrac密封件	LOR 64	LOR 43
PosiTrac Plus 接触元件	B-10724-64	B-10724-44
铁燧岩密封件	TER 64	TER 43

其他的密封选择

带 V 形圈的燧岩密封件 (后缀 TV)	TER 64 V	TER 43 V
接触密封件 (后缀 -210)	-	-
端盖 (后缀 Y)	EPR 8	

额定速度, r/min

轴承极限转速	4500
PosiTrac Plus 密封件的最高速度	1450
燧岩密封件的最高速度	925

有帽螺栓

尺寸 [英寸]	5/8-11
推荐的紧固	
扭矩 [ft.lbs (Nm)]	220 (300)

适用的固定螺栓

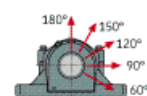
尺寸 [英寸 (毫米)]	3/4 (20)
--------------	----------

油脂量⁴⁾

初步填充, lb (kg)	0,9 (0,4)
---------------	-----------

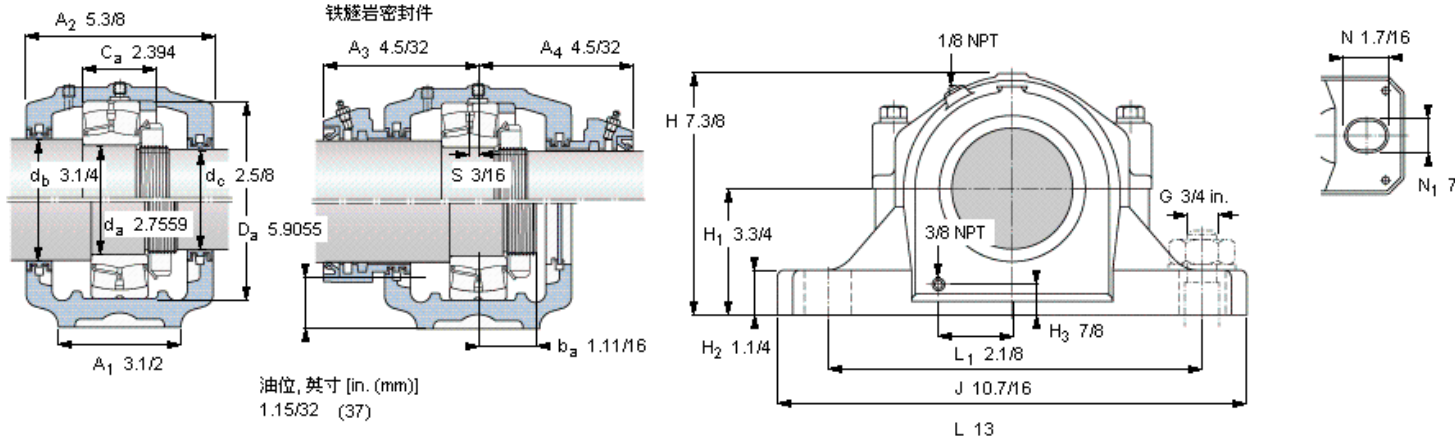
轴承座最高安全负荷 [lbf (kN)]

P _{60°}	20900 (92,9)
P _{90°}	12500 (55,6)
P _{120°}	7800 (34,7)
P _{150°}	6950 (30,9)
P _{180°}	8500 (37,8)
P _a	5530 (24,6)



注释

- 轴承座套件中的部件也可单独订购
- 轴承座始终配备迷宫密封环和定位环
- 参看型录“滚子轴承”中的其他内部游隙数据
- 有关 100% 轴承充填和 50% 轴承座充填要求, 在修改设计或订购之前请先向 SKF 询问



油位, 英寸 [in. (mm)]
1.15/32 (37)

轴承座套件部件¹⁾

轴承座 ²⁾	SAF 314	
轴承 ³⁾	22314 E	
定位环	1 x SR 17-14	
锁定螺母	N 14	
锁定垫圈	W 14	
密封件选择:		
PosiTrac密封件	LOR 64	LOR 43
PosiTrac Plus 接触元件	B-10724-64	B-10724-44
铁迷宫密封件	TER 64	TER 43

其他的密封选择

带 V 形圈的迷宫密封件 (后缀 TV)	TER 64 V	TER 43 V
接触密封件 (后缀 -210)	-	-
端盖 (后缀 Y)	EPR 8	

额定速度, r/min

轴承极限转速	4500
PosiTrac Plus 密封件的最高速度	1450
迷宫密封件的最高速度	925

有帽螺栓

尺寸 [英寸]	5/8-11
推荐的紧固	
扭矩 [ft.lbs (Nm)]	220 (300)

适用的固定螺栓

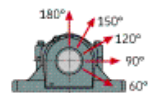
尺寸 [英寸 (毫米)]	3/4 (20)
--------------	----------

油脂量⁴⁾

初步填充, lb (kg)	0,9 (0,4)
---------------	-----------

轴承座最高安全负荷 [lbf (kN)]

P _{60°}	20900	(92,9)
P _{90°}	12500	(55,6)
P _{120°}	7800	(34,7)
P _{150°}	6950	(30,9)
P _{180°}	8500	(37,8)
P _a	5530	(24,6)



注释

- 1) 轴承座套件中的部件也可单独订购
- 2) 轴承座始终配备迷宫密封环和定位环
- 3) 参看型录“滚子轴承”中的其他内部游隙数据
- 4) 有关 100% 轴承充填和 50% 轴承座充填要求，在修改设计或订购之前，请先向 SKF 询问

参考资料: <http://www.sozhou.com/p/6c98f7eb.html>