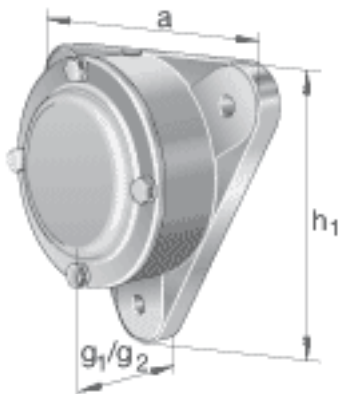
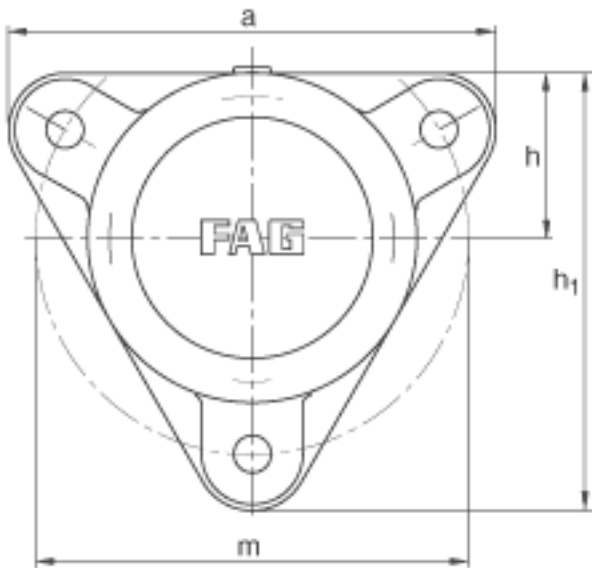
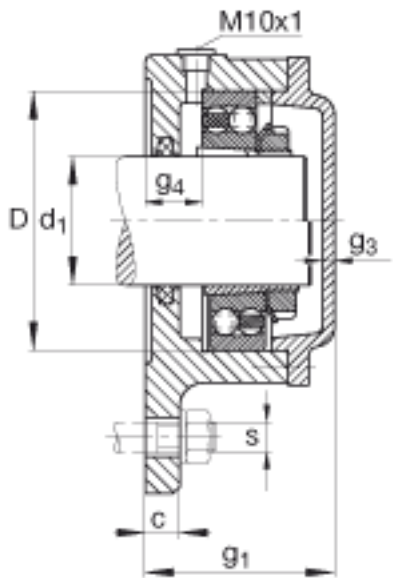


FAG F511-A-L + 1211K参数

尺寸	$d_1$	50	mm	-
	a	190	mm	-
	$h_1$	170	mm	-
	$g_1$	71	mm	-
	c	16	mm	-
	$g_3$	6	mm	-
	$g_4$	23	mm	-
	h	65	mm	-
	m	170	mm	-
	s	M12		-
	s	12.7	mm	-
	a x b x l	8 x 6.5 x 200	mm	毡条
说明		1		数量, 毡条
		1211K		型号, 轴承
其他		H211		质量, 紧定套
说明		FE100/2		型号, 定位圈
		1		数量, 定位圈
重量		4100	g	质量, 轴承座
说明		F511-A-L		型号, 轴承座
尺寸	D	100	mm	-

FAG F511-A-L + 1211K图片





参考资料:<http://www.sozhou.com/p/6c944159.html>