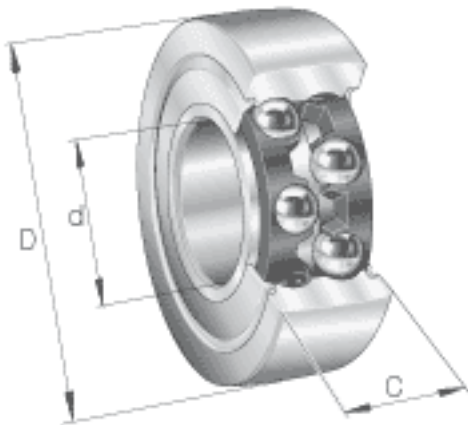


### INA LR5307-2Z参数

尺寸	d	35	mm	-
	D	90	mm	-
	C	34.9	mm	-
	d <sub>2</sub>	47.7	mm	-
	r <sub>min</sub>	1.5	mm	-
重量	m	970	g	质量
基本额定载荷	C <sub>r w</sub>	44000	N	滚轮的有效额定动载荷 (径向)
	C <sub>0r w</sub>	32500	N	滚轮的有效额定静载荷 (径向)
疲劳极限载荷	C <sub>ur w</sub>	1670	N	疲劳极限载荷
极限转速	n <sub>D G</sub>	3600	r/min	转速 (脂润滑下连续运转)

### INA LR5307-2Z图片



参考资料:<http://www.sozhou.com/p/6c875505.html>

