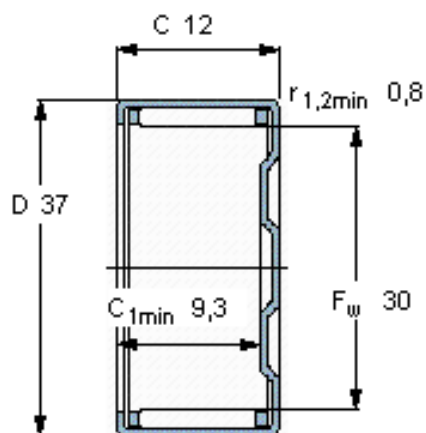


SKF BK 3012参数

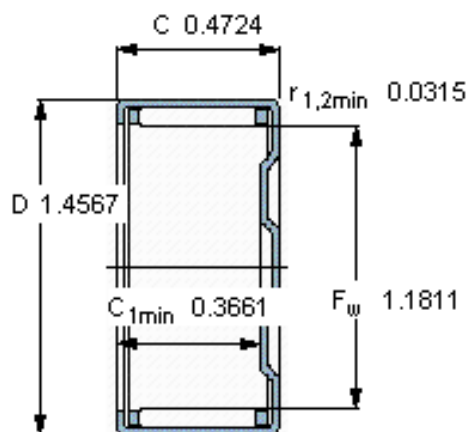
主要尺寸	F_w	30	mm	-
	D	37	mm	-
	C	12	mm	-
基本额定载荷	C	11700	N	动载荷
	C_0	18300	N	静载荷
疲劳载荷极限	P_u	2120	N	-
额定转速	参考转速	8000	r/min	-
	极限转速	9000	r/min	-
重量	重量	28	g	-
型号	型号	BK 3012	-	-

SKF BK 3012图片



适宜的附件

IR内圈 -
LR内圈 LR 25x30x12.5
G密封件 G 30x37x4
SD密封件： SD 30x37x4



适宜的附件

IR内圈 -
LR内圈 LR 25x30x12.5
G密封件 G 30x37x4
SD密封件： SD 30x37x4

参考资料：<http://www.sozhou.com/p/6c874251.html>