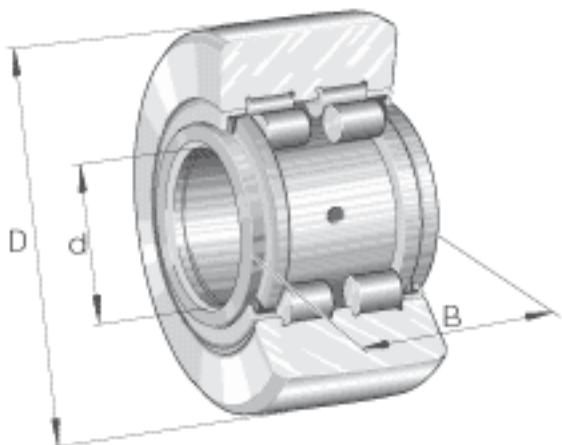


INA PWTR4090-2RS参数

尺寸	d	40	mm	-
	D	90	mm	-
	B	32	mm	-
	C	30	mm	-
	d ₂	50.5	mm	-
	r _{1 min}	0.6	mm	-
	r _{min}	1.1	mm	-
重量	m	1129	g	质量
基本额定载荷	C _{r w}	52000	N	滚轮的有效额定动载荷 (径向)
	C _{0r w}	75000	N	滚轮的有效额定静载荷 (径向)
	F _{r per}	67000	N	许可动态径向载荷
	F _{0r per}	75000	N	许可静态径向载荷
疲劳极限载荷	C _{ur w}	9600	N	疲劳极限载荷
极限转速	n _{D G}	1500	r/min	转速 (脂润滑下连续运转)

INA PWTR4090-2RS图片



参考资料:<http://www.sozhou.com/p/6c7ee947.html>

