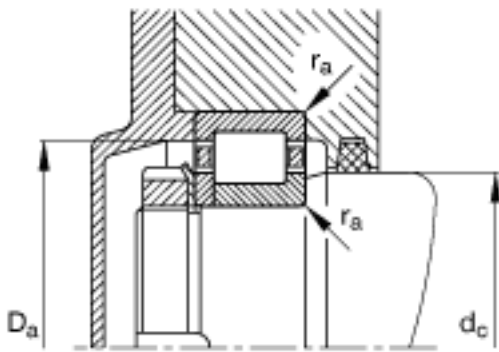
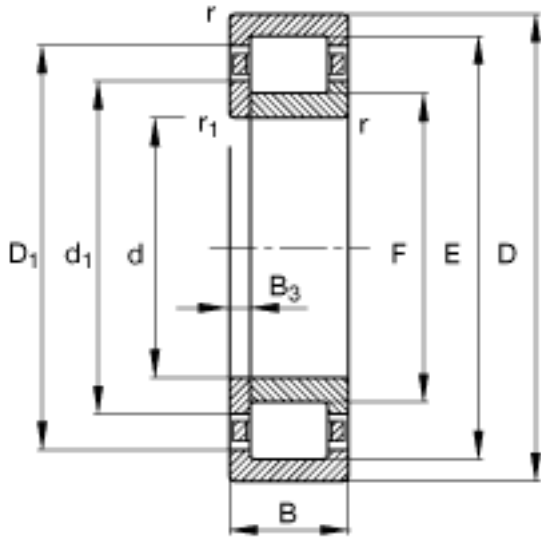
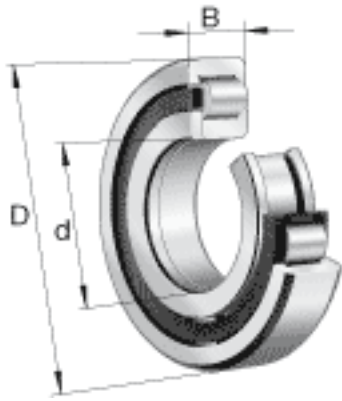


### FAG NUP2214-E-TVP2参数

尺寸	$d_{a \max}$	82	mm	-
	$d_{a \min}$	79	mm	-
	$d_{c \min}$	92	mm	-
	F	83.5	mm	-
	$r_{l \min}$	1.5	mm	-
	$r_{a \max}$	1.5	mm	-
	$r_{al \max}$	1.5	mm	-
	$r_{\min}$	1.5	mm	-
		s	0	mm
重量	m	1580	g	质量
基本额定载荷	$C_r$	185000	N	基本额定动载荷，径向
	$C_{0r}$	195000	N	基本额定静载荷，径向
极限转速	$n_G$	6800	r/min	极限转速
参考转速	$n_B$	3900	r/min	参考速度
疲劳极限载荷	$C_{ur}$	35500	N	疲劳极限载荷，径向
尺寸	d	70	mm	-
	D	125	mm	-
	B	31	mm	-
	$B_3$	4.5	mm	-
	$D_1$	109.4	mm	-
	$D_{a \max}$	116	mm	-
	$d_1$	89.4	mm	-

### FAG NUP2214-E-TVP2图片



参考资料:<http://www.sozhou.com/p/6c6e13b7.html>

