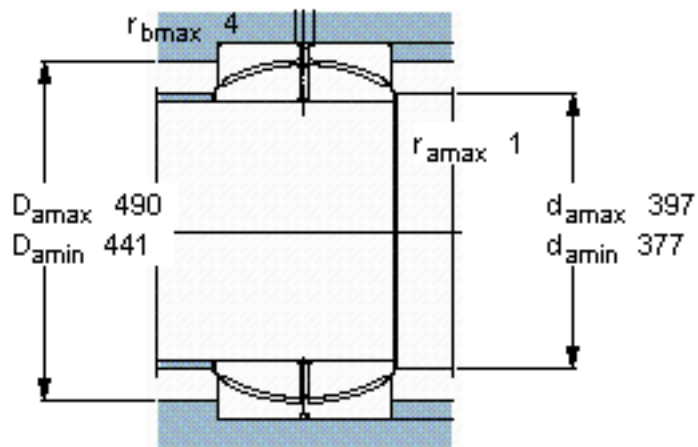
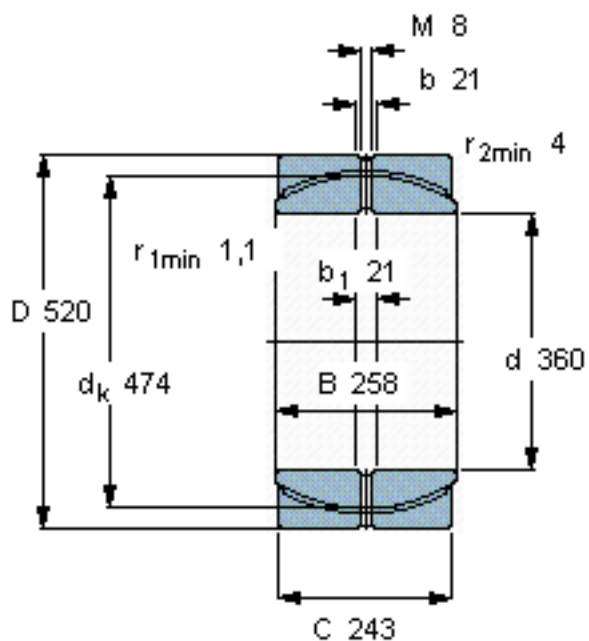


SKF GEP 360 FS参数

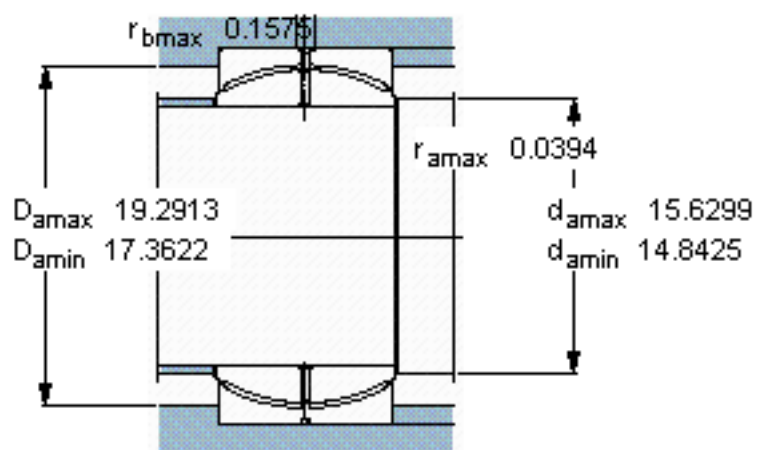
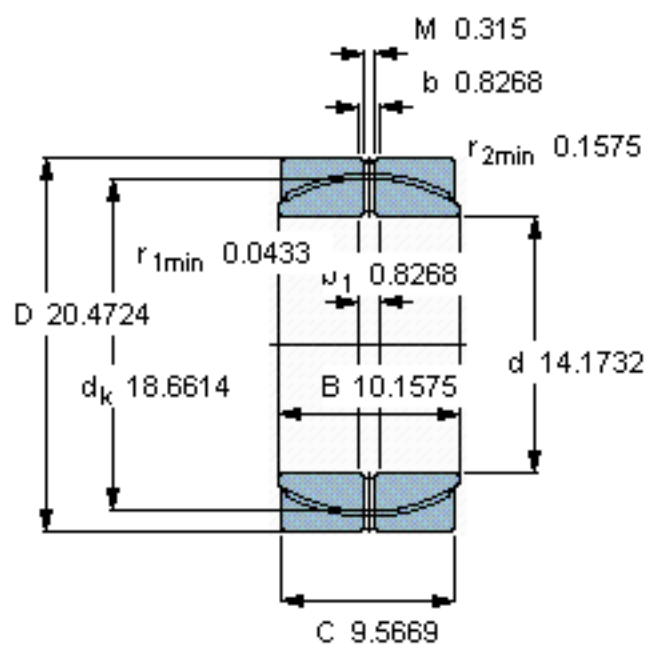
主要尺寸	d	360	mm	-
	D	520	mm	-
	B	258	mm	-
	C	243	mm	-
倾斜角	±	2	度	-
基本额定载荷	C	8150000	N	动载荷
	$C_0$	12200000	N	静载荷
重量	重量	200000	g	-
型号	型号	GEP 360 FS	-	-

SKF GEP 360 FS图片



**特定负荷系数**  
K 80  
**材料常数**  
K<sub>M</sub> 1055

参考资料: <http://www.sozhou.com/p/6c6b140e.html>



特定负荷系数

K 80

材料常数

$K_M$  1055