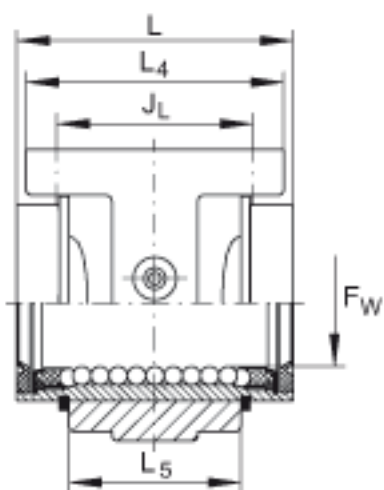
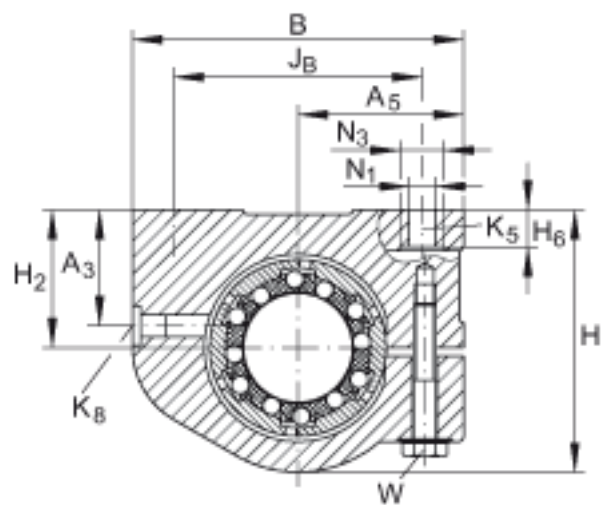
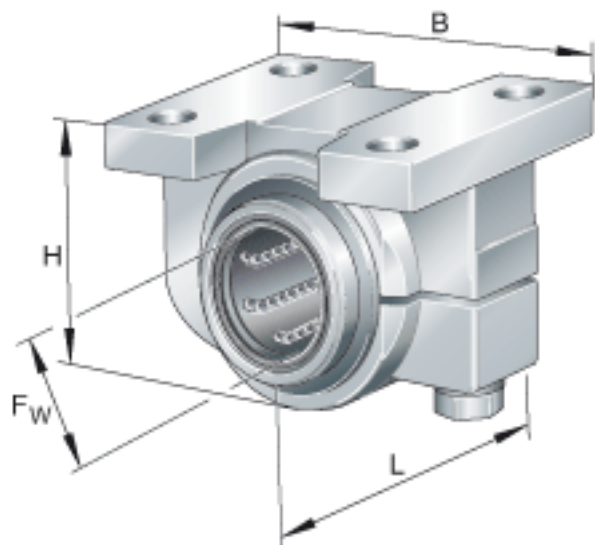


INA KGBAS16-PP-AS参数

| | | | | |
|--------|--------|-------|-----|--|
| 基本额定载荷 | C_0 | 530 | N | 基本额定载荷仅适用于淬硬 (670+170 HV) 及磨削过的作为滚道的轴。 |
| 尺寸 | F_w | 16 | mm | - |
| | H | 41 | mm | - |
| | B | 50 | mm | - |
| 说明 | L | 36 | mm | 公差:h12 |
| | | 5 | | 球的列数 |
| 尺寸 | A_3 | 15 | mm | - |
| | A_5 | 25 | mm | 公差: +/-0, 01 |
| | H_2 | 22 | mm | 公差: +/-0, 01 |
| | H_6 | 5.4 | mm | 公差: -0, 5 |
| | J_B | 40 | mm | 公差: +/-0, 15 |
| | J_L | 26 | mm | 公差: +/-0, 15 |
| | K_5 | M4 | | 根据 ISO 4762-8.8 标准的固定螺钉 如果有调节螺钉, 应有螺钉防松措施。 |
| | K_8 | NIPA1 | | 润滑嘴 |
| 重量 | L_4 | 35 | mm | - |
| | L_5 | 22 | mm | - |
| | N_1 | 4.7 | mm | - |
| | N_3 | 8 | mm | - |
| | W | 7 | mm | - |
| | m | 120 | g | 质量 |
| | 基本额定载荷 | C | 710 | N |

INA KGBAS16-PP-AS图片



参考资料:<http://www.sozhou.com/p/6c55e094.html>