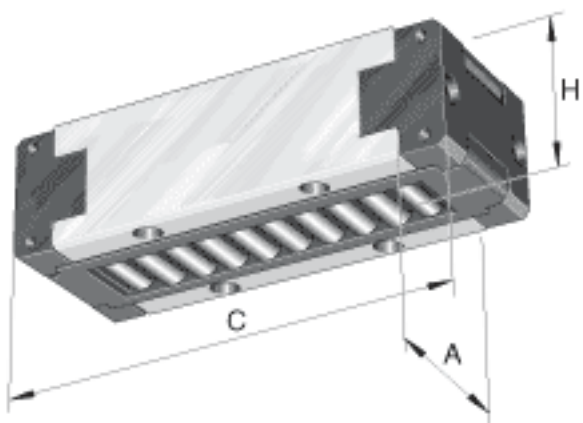
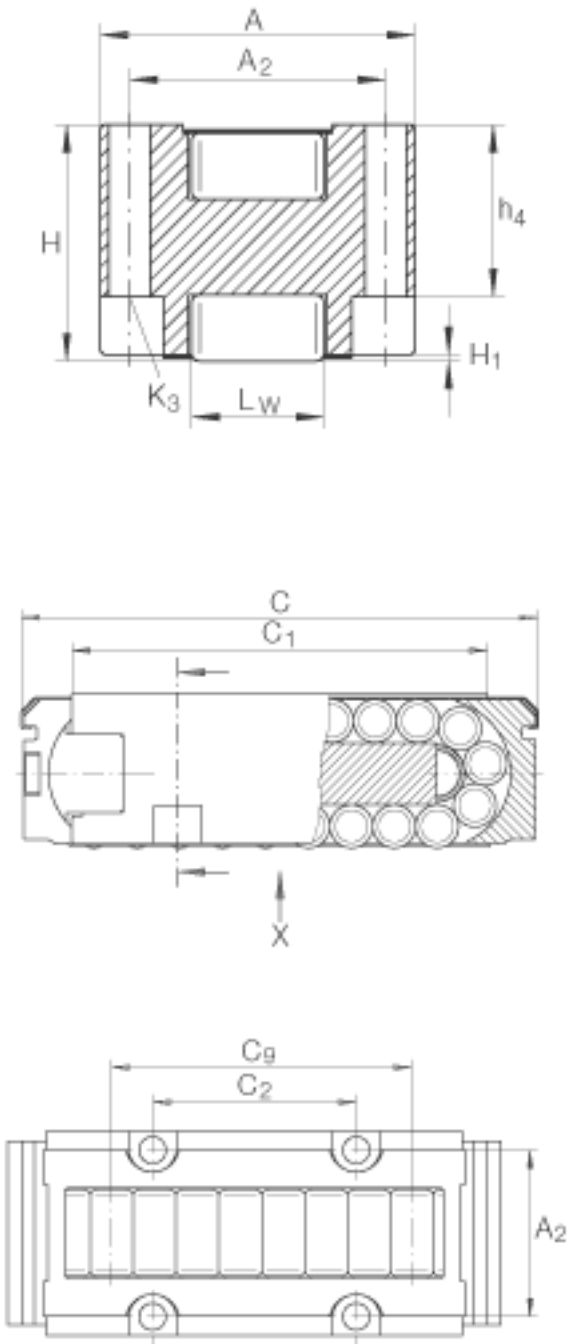


INA PR14061 参数

重量	m	650	g	质量
基本额定载荷	C	107000	N	-
	$C_0$	86000	N	-
尺寸	A	38.1	mm	-
	C	96	mm	-
	H	28.57	mm	-
	$A_2$	31	mm	公差: +/-0,1
	$C_1$	77.5	mm	-
	$C_2$	38	mm	公差: +/-0,1
	$C_9$	58.5	mm	-
	$H_1$	0.05	mm	最小
	$h_4$	20.8	mm	-
说明	$K_3$	M4		根据 DIN 912-12.9 这些值适用于带耐腐蚀涂层的螺杆。如果有调节螺钉, 应有螺钉防松措施。必须要确保周围结构有足够的强度。见 VDI Guideline 2230。
尺寸	$L_w$	16	mm	-

INA PR14061 图片





参考资料:<http://www.sozhou.com/p/6c401805.html>