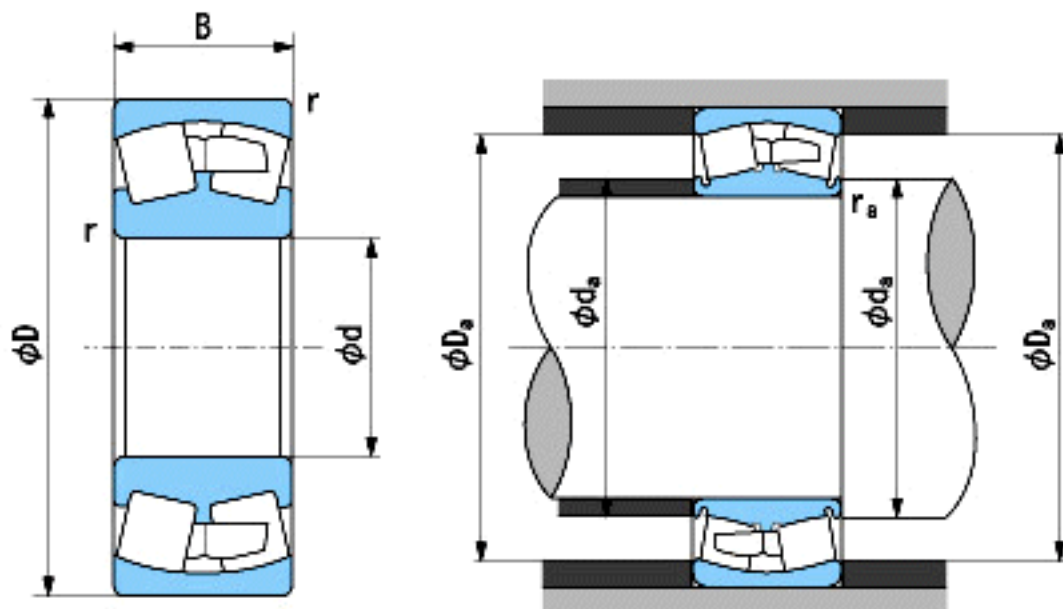


NACHI 22234E参数

| | | | | |
|--------|----------|---------|-------|------|
| 外形尺寸 | d | 170 | mm | 内径 |
| | D | 310 | mm | 外径 |
| | B | 86 | mm | 宽度 |
| | r | 4~6.5 | mm | 轴向 |
| | r | 4~9 | mm | 轴向 |
| 安装尺寸 | da (min) | 188.0 | mm | (最小) |
| | Da (max) | 292.0 | mm | (最大) |
| | ra (max) | 3.0 | mm | (最大) |
| 重量 | Mass | 30000 | g | 重量 |
| 基本额定载荷 | Cr | 1390000 | N | 动载荷 |
| | Cor | 1510000 | N | 静载荷 |
| 极限速度 | Grease | 1400 | r/min | 脂润滑 |
| | Oil | 1900 | r/min | 油润滑 |

NACHI 22234E图片



参考资料:<http://www.sozhou.com/p/6c2b6c39.html>