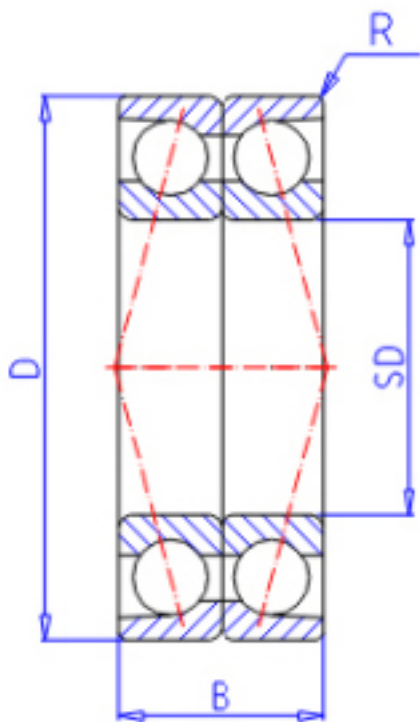


KOYO 7222CDB FY参数

主要尺寸	SD	110	mm	内径
	D	200	mm	外径
	B	76	mm	宽度
	R	2.1	mm	(最小)
型号	ORDER	7222CDB FY		型号
基本额定载荷	C	286000	N	动载荷
	C0	321000	N	静载荷
极限转速	NG	4100	1/min	脂润滑
	NO	5400	1/min	油润滑

KOYO 7222CDB FY图片



参考资料:<http://www.sozhou.com/p/6c07be57.html>

