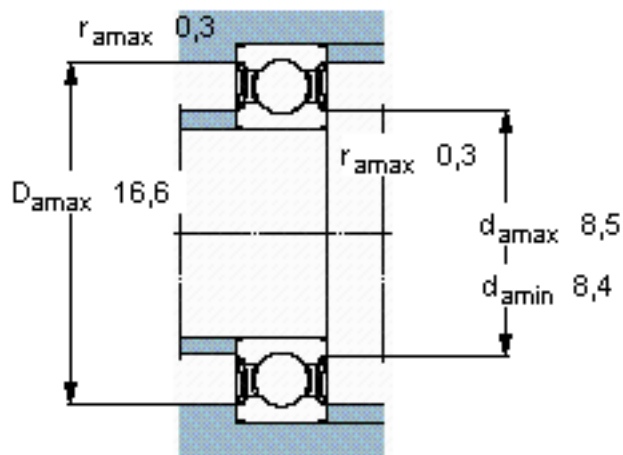
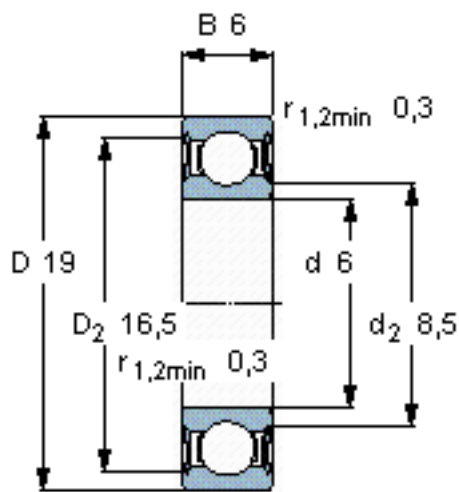


SKF W 626-2RS1参数

主要尺寸	d	6	mm	-
	D	19	mm	-
	B	6	mm	-
基本额定载荷	C	1860	N	动载荷
	$C_0$	915	N	静载荷
疲劳载荷极限	$P_u$	40	N	-
额定转速	参考转速	-	r/min	-
	极限转速	24000	r/min	-
重量	重量	9	g	-
型号	型号	W 626-2RS1	-	-

SKF W 626-2RS1图片

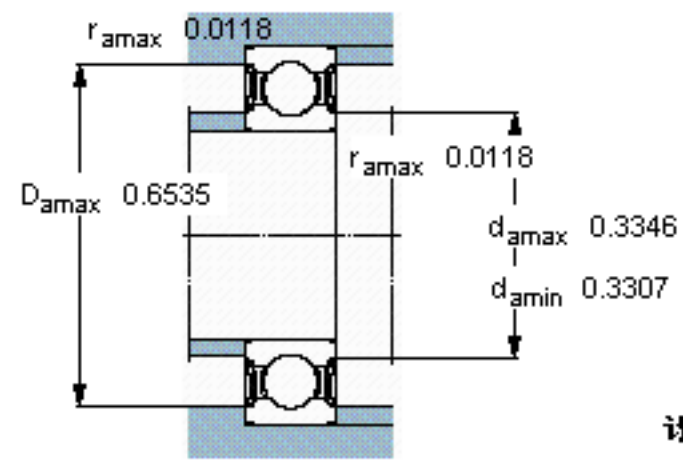
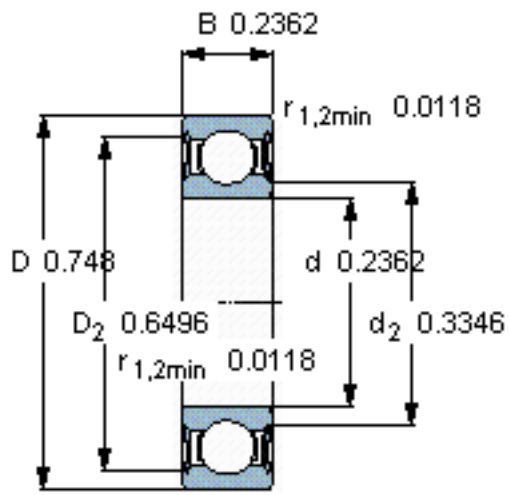


计算系数

$k_r$  0,025

$f_0$  12

参考资料:<http://www.sozhou.com/p/6bff4fe6.html>



计算系数  
 $k_r = 0,025$   
 $f_0 = 12$