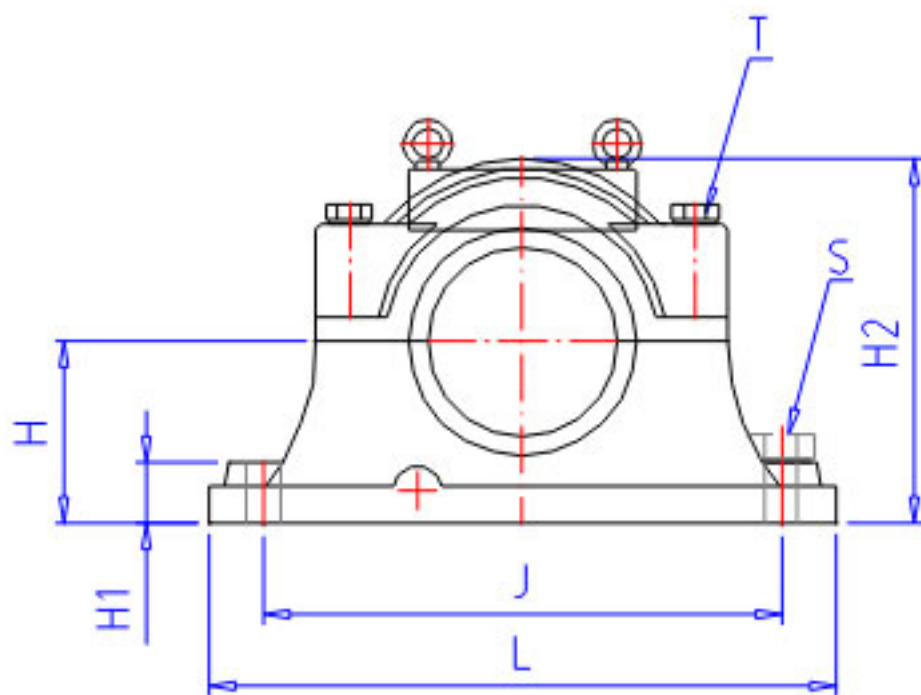
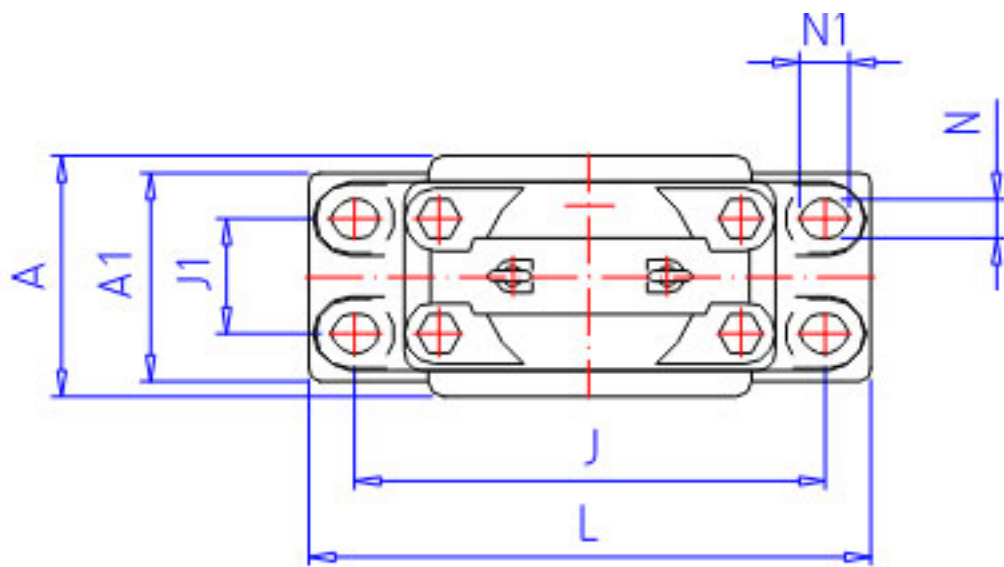


NSK SD 256C参数

适用部件	NUT	AN 56		螺母型号	
	WA	AL 52		垫圈	
尺寸	D1	300	mm	轴径	
	D2	260	mm	轴径	
	DH8	500	mm	直径	
	HH13	300	mm	高度	
	J	830	mm	长度	
	N	50	mm	长度	
	N1	67	mm	长度	
	A	390	mm	长度	
	L	990	mm	长度	
	A1	380	mm	宽度	
	H1	100	mm	高度	
	H2	590	mm	高度	
	T	M36	mm	规格	
	S	M42	mm	规格	
	重量	MASS	390000	g	重量
	型号	型号	SD 256C		-
轴径	D3	280	mm	轴径	
轴承座	PLB	SD 256C		型号	
适用部件	AN	22256 CA		调心滚子轴承	

NSK SD 256C图片



参考资料:<http://www.sozhou.com/p/6bf8d335.html>

