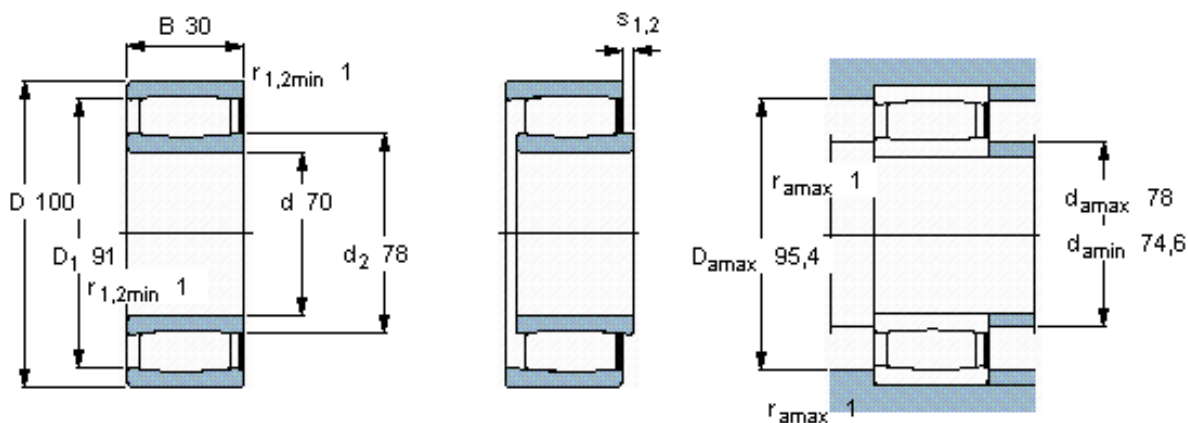


SKF C 4914 V *参数

主要尺寸	d	70	mm	-
	D	100	mm	-
	B	30	mm	-
基本额定载荷	C	163000	N	动载荷
	C_0	240000	N	静载荷
疲劳载荷极限	P_u	28000	N	-
额定转速	参考转速	-	r/min	-
	极限转速	2600	r/min	-
重量	重量	780	g	-
型号	* SKF 探索者轴承	C 4914 V *	-	-
说明	**请核查供货情况	**	-	-

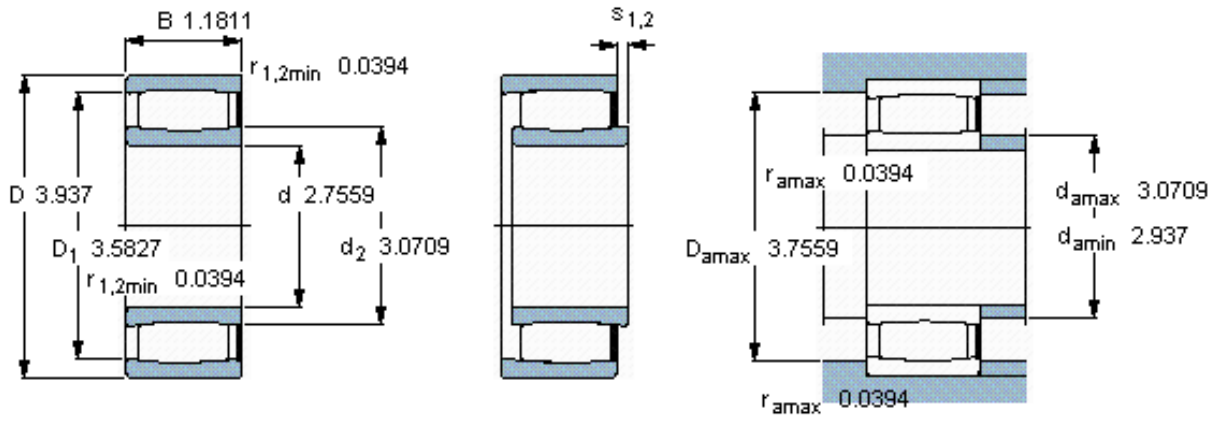
SKF C 4914 V *图片



轴向位移 s_1
 轴向位移 s_2 (挡圈侧)
 对中误差系数 k_1
 运行游隙系数 k_2

6
 2,8
 0,10
 0,10

参考资料: <http://www.sozhou.com/p/6bc8ef18.html>



轴向位移 s_1
 轴向位移 s_2 (挡圈侧)
 对中误差系数 k_1
 运行游隙系数 k_2

0.236
 0.110
 0,107
 0,107