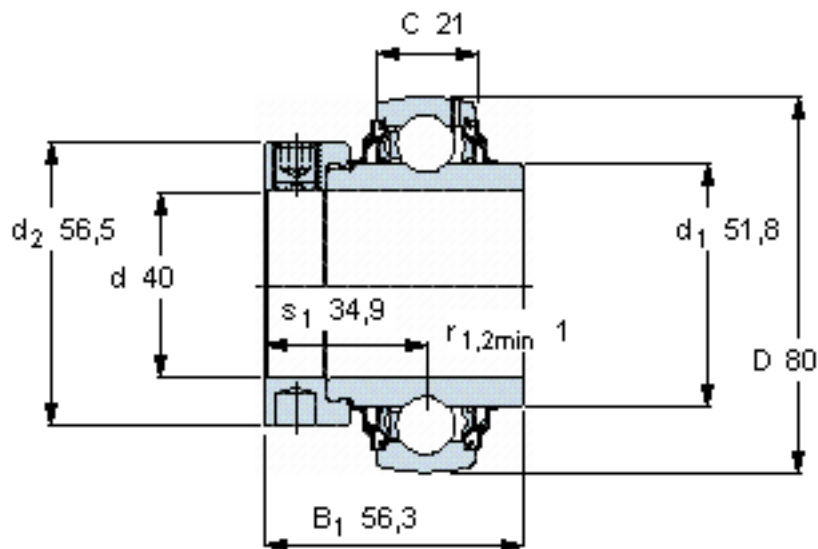


SKF YEL 208-2RF/W64参数

主要尺寸	d	40	mm	-
	D	80	mm	-
	B (B <sub>1</sub> )	56.3	mm	-
	C	21	mm	-
基本额定载荷	C	30700	N	动载荷
	C <sub>0</sub>	19000	N	静载荷
疲劳载荷极限	P <sub>u</sub>	800	N	-
极限转速	极限转速	530	r/min	-
重量	重量	670	g	-
型号	型号	YEL 208-2RF/W64	-	-

SKF YEL 208-2RF/W64图片



六角键销尺寸 [mm]

5

推荐的紧固扭矩 [Nm]

16,5

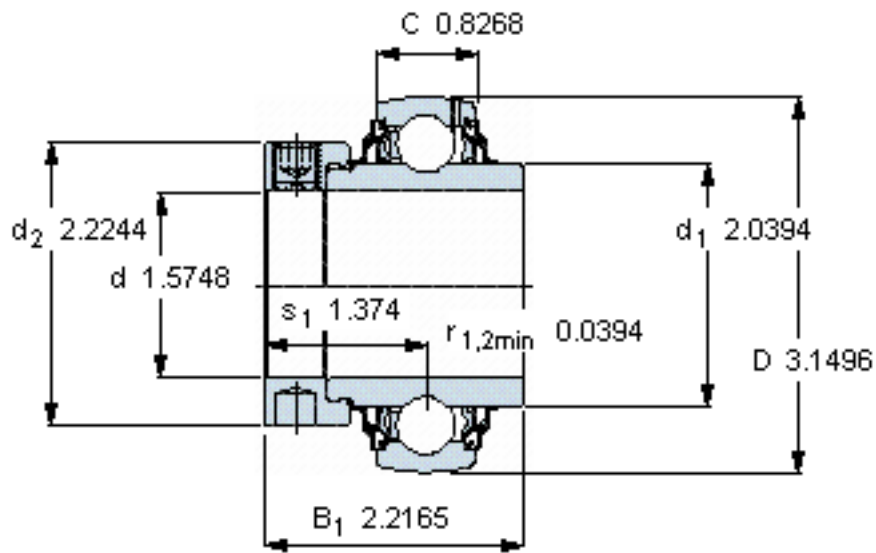
适宜的橡胶活圈

RIS 208 A

计算系数

$f_0$  14

参考资料: <http://www.sozhou.com/p/6bbe91ed.html>



六角键销尺寸 [mm]

5

推荐的紧固扭矩 [Nm]

16,5

适宜的橡胶活圈

RIS 208 A

计算系数

$f_0$  14