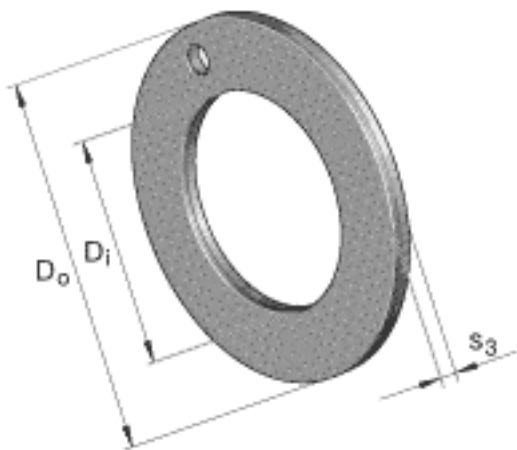
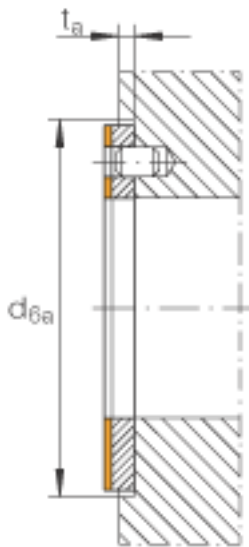
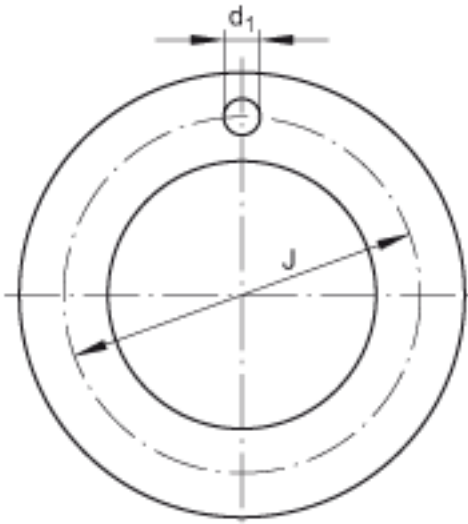
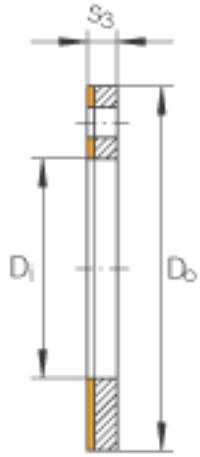


### INA EGW12-E40参数

尺寸	$D_i$	12	mm	公差: +0, 25
	$D_o$	24	mm	公差: -0, 25
	$s_3$	1.5	mm	公差: -0, 05
说明				允许有退刀槽（由于退刀）。任何位置。
尺寸	$d_1$	1.5	mm	公差: +0, 4 / +0, 1
	$d_{6a}$	24	mm	公差: +0, 12
	J	18	mm	公差: +/-0, 12
	$t_a$	1	mm	公差: +/-0, 2
重量	m	3.9	g	质量
说明				特殊尺寸的衬套经协商，可以供货。

### INA EGW12-E40图片





参考资料:<http://www.sozhou.com/p/6bb2f809.html>