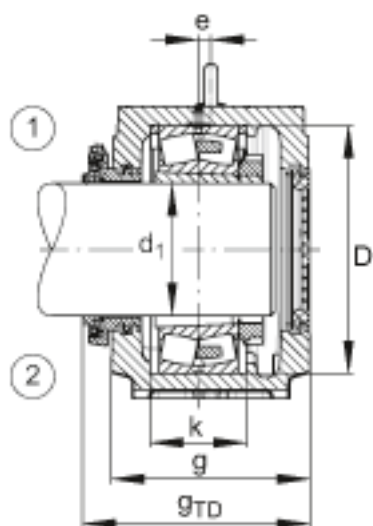
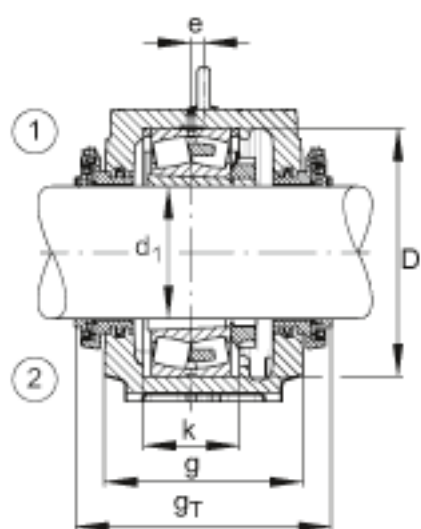
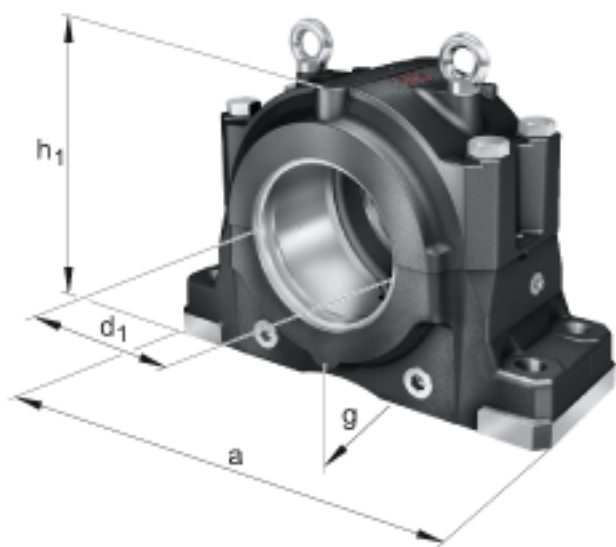
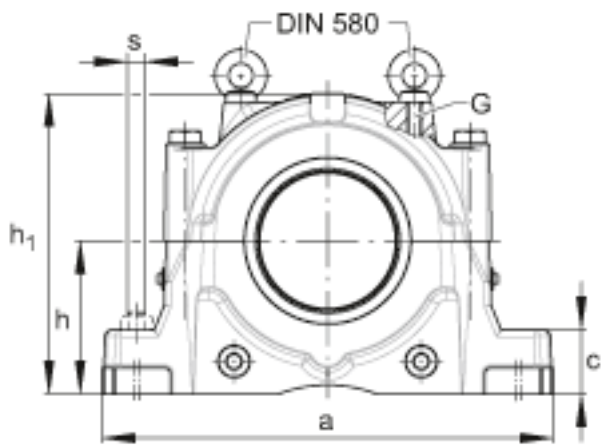
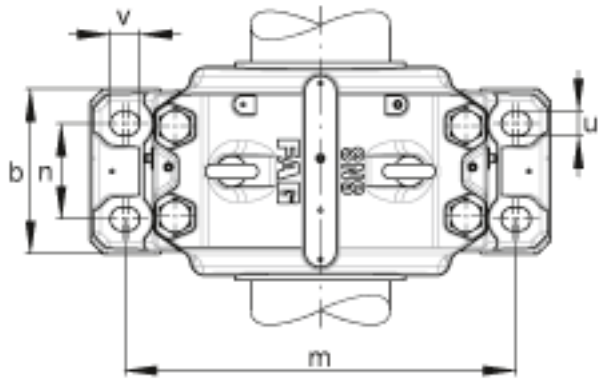


FAG SNS3084-H-D + 23084K + H3084X1512 + 2 NFR620/22 + NTC84X1512 + NDK84参数

尺寸	k	194	mm	-
	m	870	mm	-
	n	220	mm	-
	s	36	mm	-
	u	42	mm	-
	v	50	mm	-
重量	m	520000	g	质量
说明		23084K		轴承
		H3084X1512		紧定套
		NFR620/22		固定环 2件
		NTC84X1512		Taconite 密封
		NDK84		端盖
		M36		符合DIN 580标准的带孔螺栓
	SNS3084-H-D		轴承座	
尺寸	d ₁	400.05	mm	-
	a	1040	mm	-
	h ₁	715	mm	-
	g	400	mm	-
说明	1)			定位轴承
	2)			浮动轴承
尺寸	b	360	mm	-
	c	120	mm	-
	D	620	mm	-
	e	30	mm	-
	g _T	495	mm	-
	g _{TD}	447.5	mm	-
	h	360	mm	-

FAG SNS3084-H-D + 23084K + H3084X1512 + 2 NFR620/22 + NTC84X1512 + NDK84图片





参考资料:<http://www.sozhou.com/p/6bafc9cb.html>