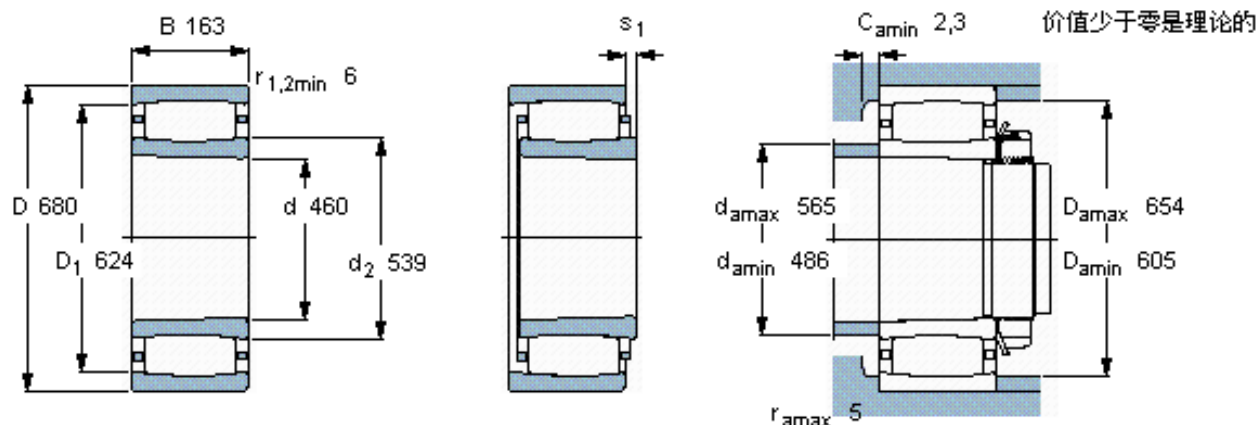


SKF C 3092 KM/HA3C4 \*参数

主要尺寸	d	460	mm	-
	D	680	mm	-
	B	163	mm	-
基本额定载荷	C	4000000	N	动载荷
	$C_0$	7500000	N	静载荷
疲劳载荷极限	$P_u$	510000	N	-
额定转速	参考转速	700	r/min	-
	极限转速	950	r/min	-
重量	重量	200000	g	-
型号	* SKF 探索者轴承	C 3092 KM/HA3C4 *	-	-
说明	**请核查供货情况	-	-	-

SKF C 3092 KM/HA3C4 \*图片



圆锥孔，圆锥  
1: 12

轴向位移  $s_1$

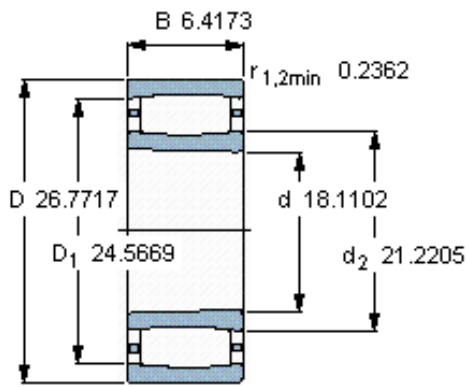
对中误差系数  $k_1$   
运行游隙系数  $k_2$

33,5

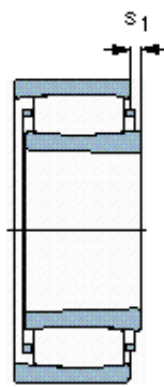
0,11

0,10

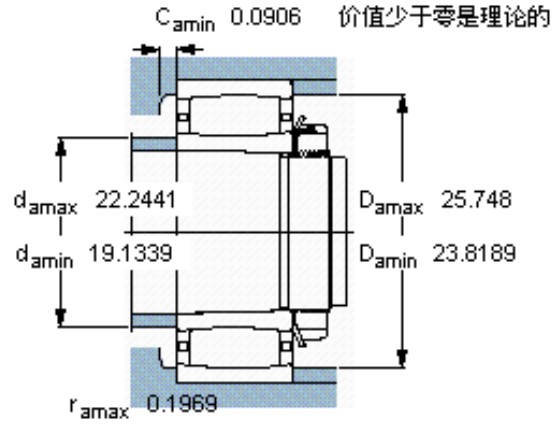
参考资料: <http://www.sozhou.com/p/6b9b4c28.html>



圆锥孔，圆锥  
1: 12



轴向位移  $s_1$



对中误差系数  $k_1$   
运行游隙系数  $k_2$

1.318  
0,114  
0,108