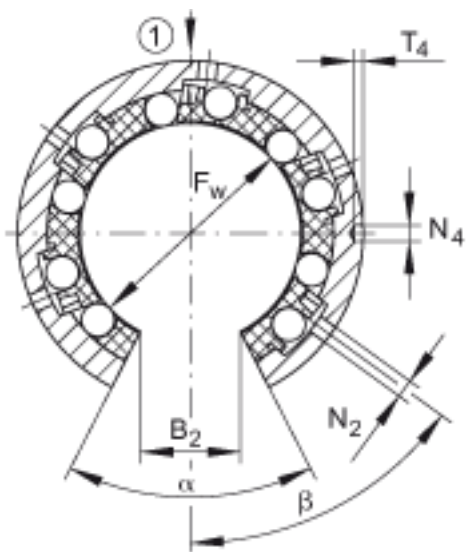
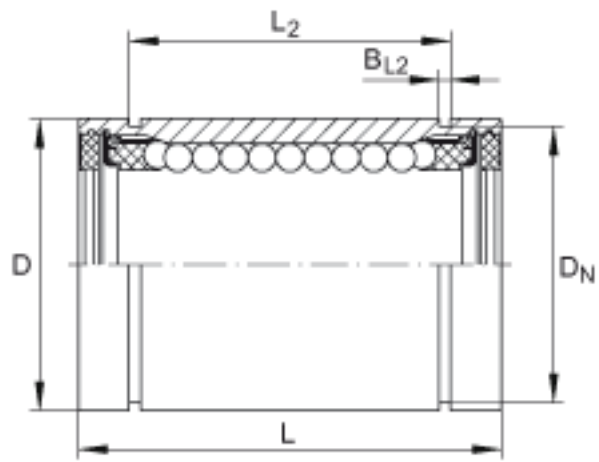
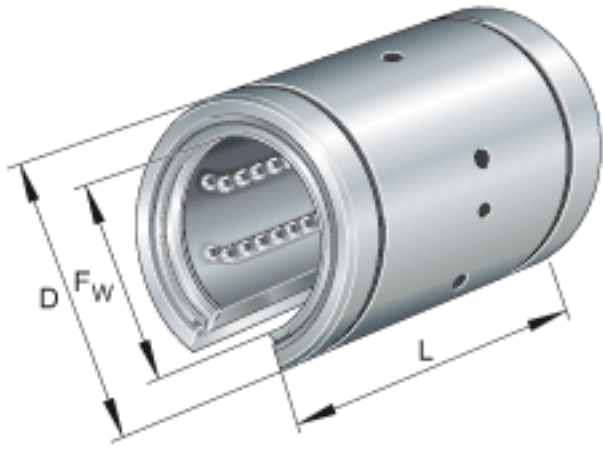


### INA KB040-PP-AS参数

尺寸	$F_w$	40	mm	-
	D	62	mm	-
	L	80	mm	公差:h12
说明		5		球的列数
	1)			主载荷方向
尺寸	$B_2$	18.2	mm	和直径 $F_w$ 有关的尺寸 $B_2$
	$B_{L2}$	2.15	mm	根据 DIN 471, 与锁圈 匹配的槽的尺寸。
	$D_N$	59	mm	根据 DIN 471, 与锁圈 匹配的槽的尺寸。
	$L_2$	60.3	mm	公差:H13
	$N_2$	3	mm	-
	$N_4$	3	mm	孔的位置相对于轴承宽度 L 是对称的
	$T_4$	1.5	mm	-
接触角	$\alpha$	54		-
	$\beta$	54		-
说明				带初始油脂, 两侧密封, 带再润滑结构。
重量	m	520	g	轴承的质量
基本额定载荷	$C_{max}$	6100	N	在主载荷方向的基本额定 载荷 基本额定载荷 仅适用于淬硬 (670+170 HV) 及磨削 过的作为滚道的轴。
	$C_{0 max}$	4600	N	在主载荷方向的基本额定 载荷 基本额定载荷 仅适用于淬硬 (670+170 HV) 及磨削 过的作为滚道的轴。

### INA KB040-PP-AS图片



参考资料: <http://www.sozhou.com/p/6b8440ea.html>