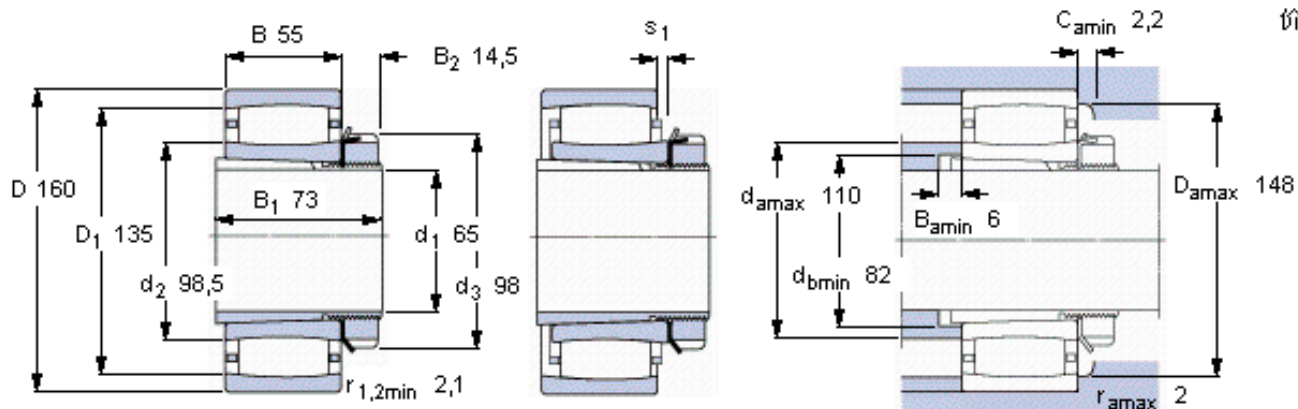


SKF C 2315 K + H 2315 *参数

主要尺寸	d_1	65	mm	-
	D	160	mm	-
	B	55	mm	-
基本额定载荷	C	425000	N	动载荷
	C_0	465000	N	静载荷
疲劳载荷极限	P_u	52000	N	-
额定转速	参考转速	3600	r/min	-
	极限转速	4800	r/min	-
重量	重量	6200	g	-
型号	* SKF 探索者轴承	C 2315 K + H 2315 *	-	-
说明	**请核查供货情况	-	-	-

SKF C 2315 K + H 2315 *图片



价值少于零是理论的

轴向位移 s_1

13,1

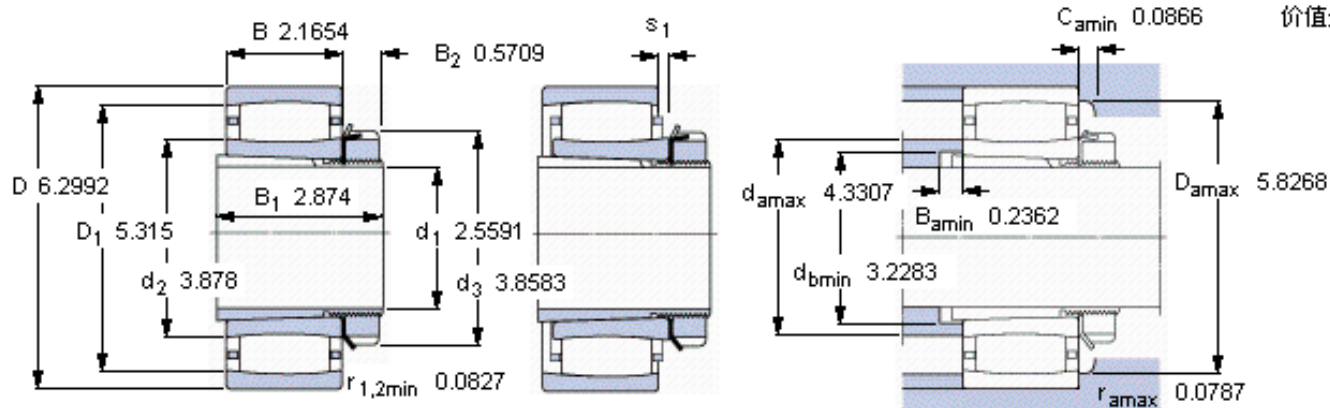
对中误差系数 k_1

0,103

运行游隙系数 k_2

0,107

参考资料: <http://www.sozhou.com/p/6b7d1c51.html>



轴向位移 s_1

0.5157

对中误差系数 k_1

0,103

运行游隙系数 k_2

0,107