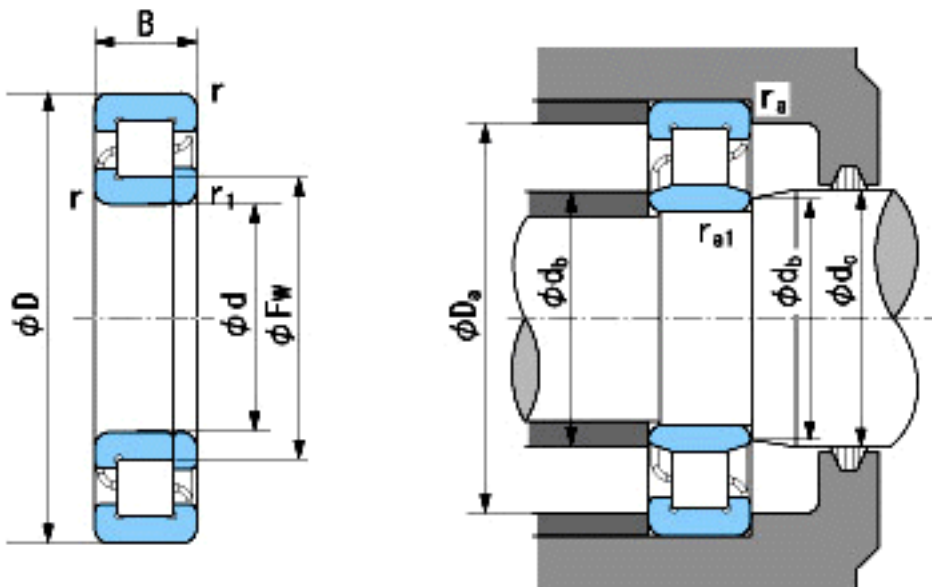


NACHI NUP352参数

外形尺寸	d	260	mm	内径
	D	540	mm	外径
	B	102	mm	宽度
	r	6~10	mm	径向
	r	6~13	mm	径向
	r1	6~10	mm	径向
	r1	6~13	mm	径向
	Fw	336	mm	-
安装尺寸	db(min)	288	mm	(最小)
	db(max)	331	mm	(最大)
	dc(max)	339	mm	(最大)
	Da(max)	512	mm	(最大)
	ra(max)	5	mm	(最大)
	ra1(max)	5	mm	(最大)
基本额定载荷	Cr	1620000	N	动载荷
	Cor	2230000	N	静载荷
极限速度	Grease	1000	r/min	脂润滑
	Oil	1200	r/min	油润滑

NACHI NUP352图片



参考资料:<http://www.sozhou.com/p/6b77198b.html>