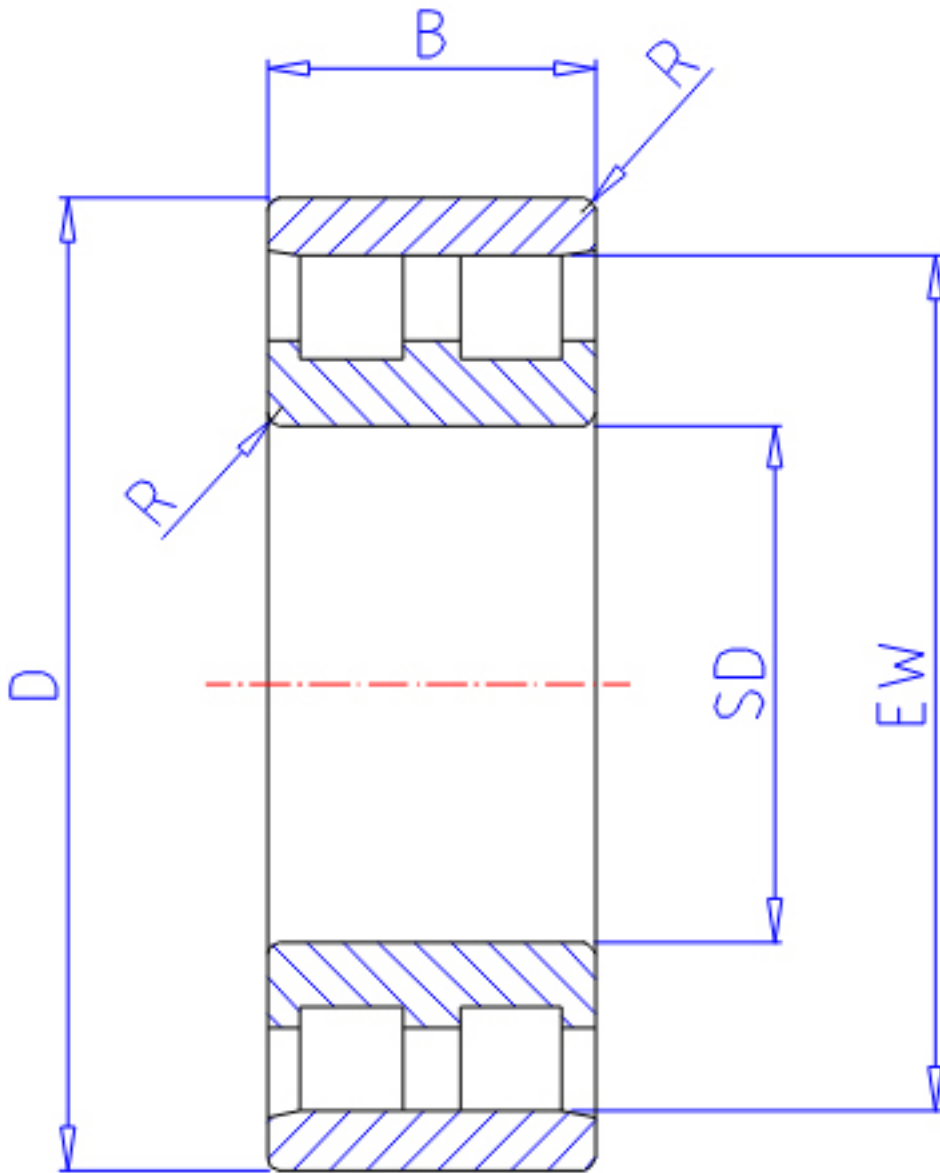


NTN NN3052参数

主要尺寸	SD	260	mm	-
	D	400	mm	外径
	B	104	mm	宽度
	R	4.0	mm	(最小)
型号	ORDER	NN3052		型号
基本额定载荷	CR	1060000	N	动载荷
	COR	1990000	N	静载荷
	CRF	108 000	kgf	动载荷
	CORF	203 000	kgf	静载荷
极限转速	LSG	1 500	r/min	脂润滑
	LSO	1 700	r/min	油润滑
尺寸	FW	0.0	mm	-
	EW	364.0	mm	-
重量	MASS	47400	g	重量
安装尺寸	DA1	276	mm	(最小)
	DB1	285	mm	(最小)
	DC	0	mm	(最大)
	DD	0	mm	(最小)
	DA	0	mm	(最大)
	DB2	384	mm	(最大)
	BB	367	mm	(最小)
	RAS	3	mm	(最大)

NTN NN3052图片



参考资料:<http://www.sozhou.com/p/6b5da64e.html>

