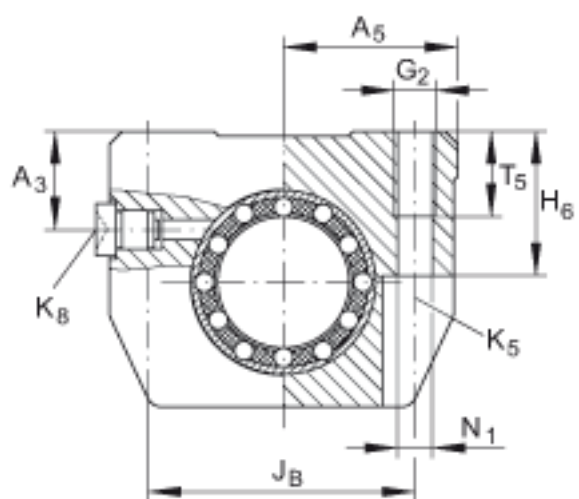
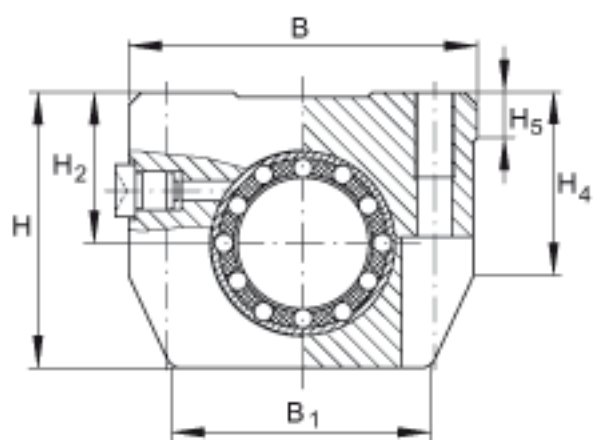
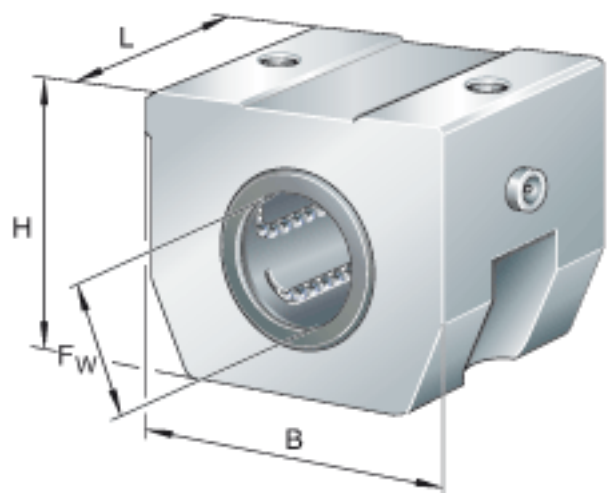


INA KGHK10-B-PP-AS参数

尺寸	B <sub>1</sub>	32	mm	-
	G <sub>2</sub>	M5		-
	H <sub>2</sub>	16	mm	公差: +0,010 / -0,014
	H <sub>4</sub>	25.1	mm	-
	H <sub>5</sub>	5	mm	-
	H <sub>6</sub>	16	mm	-
	J <sub>B</sub>	29	mm	公差: +/-0,15
	K <sub>5</sub>	M4		根据 DIN 912-8.8的固定螺栓 如果有调节螺钉, 应有螺钉防松措施。
	K <sub>8</sub>	NIPA1		润滑嘴
	N <sub>1</sub>	4.3	mm	根据 DIN 912-8.8的固定螺栓 如果有调节螺钉, 应有螺钉防松措施。
	N <sub>3</sub>	10	mm	-
	T <sub>5</sub>	11	mm	-
重量	m	70	g	质量
说明				基本额定载荷仅适用于淬硬 (670+170 HV) 及磨削过的作为滚道的轴。
基本额定载荷	C	510	N	基本额定动载荷
	C <sub>0</sub>	370	N	基本额定静载荷
尺寸	F <sub>w</sub>	10	mm	-
	H	33	mm	-
	B	40	mm	-
	L	26.2	mm	-
	A <sub>3</sub>	11	mm	-
	A <sub>5</sub>	20	mm	-

INA KGHK10-B-PP-AS图片



参考资料:<http://www.sozhou.com/p/6b07f48c.html>

