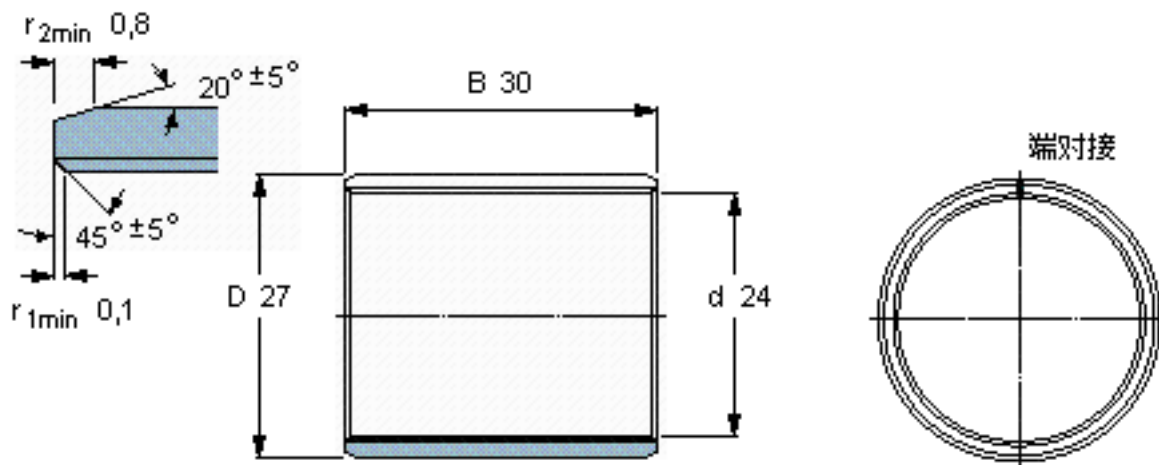


SKF PCM 242730 B参数

主要尺寸	d	24	mm	-
	D	27	mm	-
	B	30	mm	-
基本额定载荷	C	56000	N	动载荷
	$C_0$	176000	N	静载荷
重量	重量	26	g	-
型号	型号	PCM 242730 B	-	-

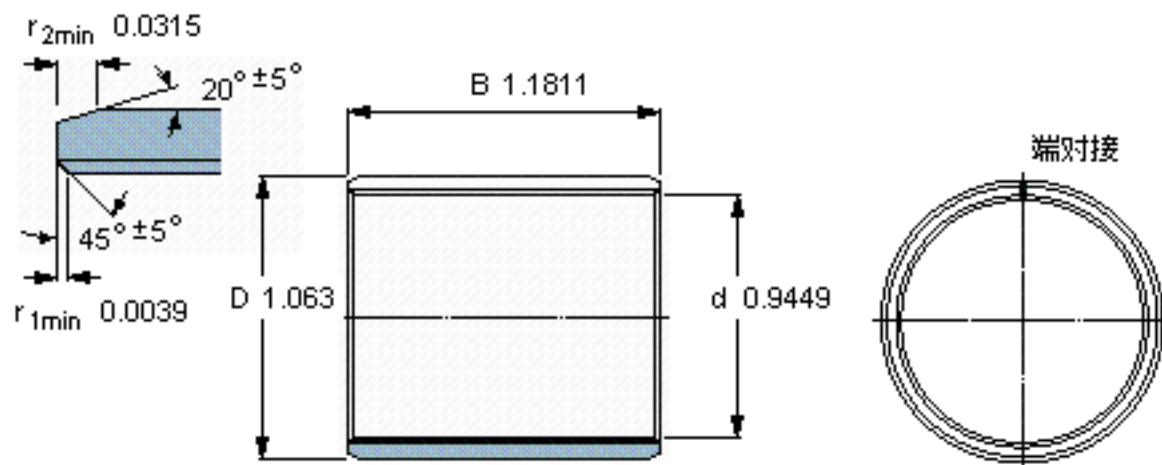
SKF PCM 242730 B图片



特定负荷系数  
材料常数

K 80  
 $K_M$  480

参考资料: <http://www.sozhou.com/p/6af4e4cb.html>



特定负荷系数  
材料常数

K 80  
 $K_M$  480