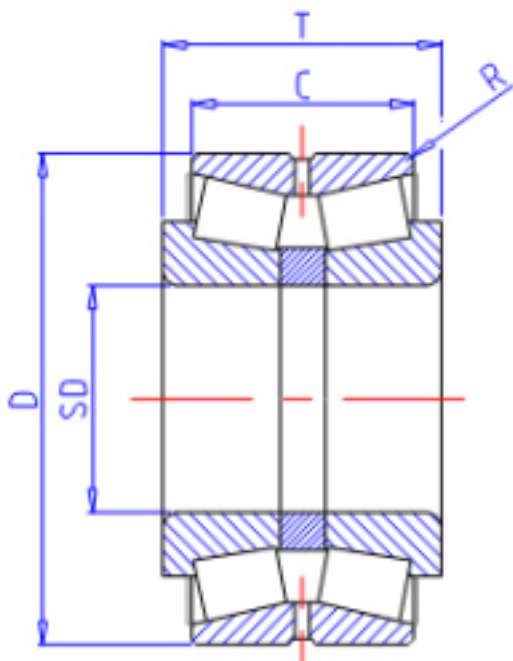


KOYO 46380A参数

主要尺寸	SD	400	mm	内径
	D	650	mm	外径
	T	250	mm	-
	C	200.0	mm	宽度
	R	6.0	mm	(最小)
型号	ORDER	46380A		型号
基本额定载荷	CR	4060000	N	动载荷
	CO	8850000	N	静载荷

KOYO 46380A图片



参考资料:<http://www.sozhou.com/p/6aec95c6.html>

