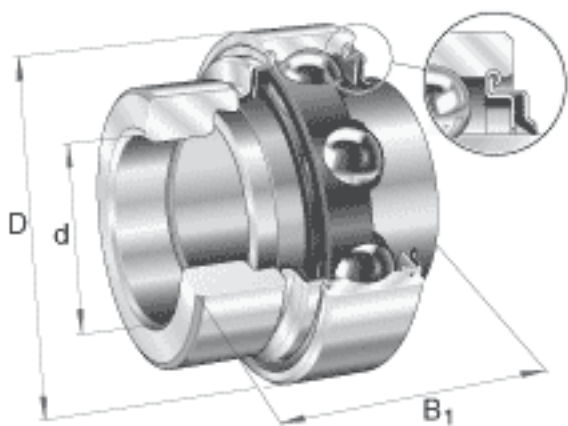


INA E40-KRR参数

| | | | | | |
|----|--------------------|-----------------|-------|-------------|------------|
| 尺寸 | d | 40 | mm | - | |
| | D | 80 | mm | - | |
| | B ₁ | 56.5 | mm | - | |
| | B | 42.9 | mm | - | |
| | C | 21 | mm | - | |
| | C ₂ | 23.5 | mm | - | |
| | D ₁ | 68.3 | mm | - | |
| | d ₁ | 52.3 | mm | - | |
| | d _{3 max} | 58 | mm | - | |
| | S | 21.4 | mm | - | |
| | W | 5 | mm | - | |
| | 重量 | m | 750 | g | 质量 |
| | 基本额定载荷 | C _r | 32500 | N | 基本额定动载荷，径向 |
| | | C _{0r} | 19800 | N | 基本额定静载荷，径向 |
| 说明 | | 6208 | | 相关轴承决定当量载荷。 | |

INA E40-KRR图片



参考资料:<http://www.sozhou.com/p/6ae9eb07.html>

