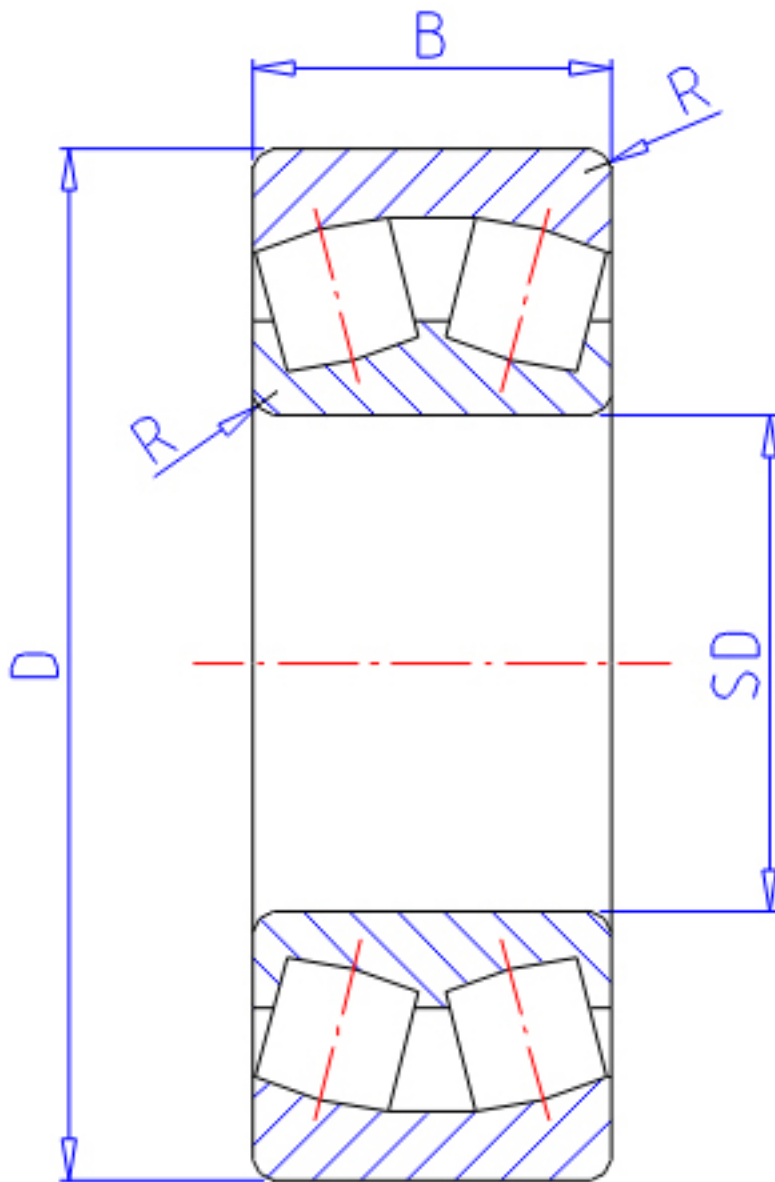


NTN 230/710B参数

主要尺寸	SD	710	mm	-
	D	1030	mm	外径
	B	236	mm	宽度
	R	7.5	mm	(最小)
型号	ORDER	230/710B		型号
基本额定载荷	CR	7200000	N	动载荷
	COR	16200000	N	静载荷
	CRF	730 000	kgf	动载荷
	CORF	1 650 000	kgf	静载荷
极限转速	LSG	220	r/min	脂润滑
	LSO	340	r/min	油润滑
重量	MASS	663000	g	重量
安装尺寸	DA	994	mm	(最大)
	DA1	746	mm	(最小)
轴向载荷系数	Y1	3.02		-
	Y2	4.5		-
	Y0	2.96		-
常数	E	0.22		-
安装尺寸	RAS	6	mm	(最大)

NTN 230/710B图片



参考资料:<http://www.sozhou.com/p/6adf9275.html>

