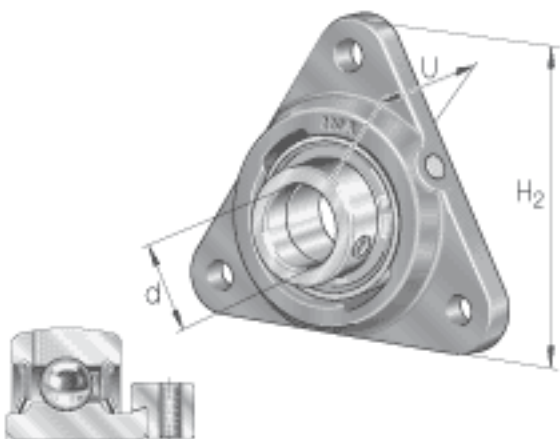
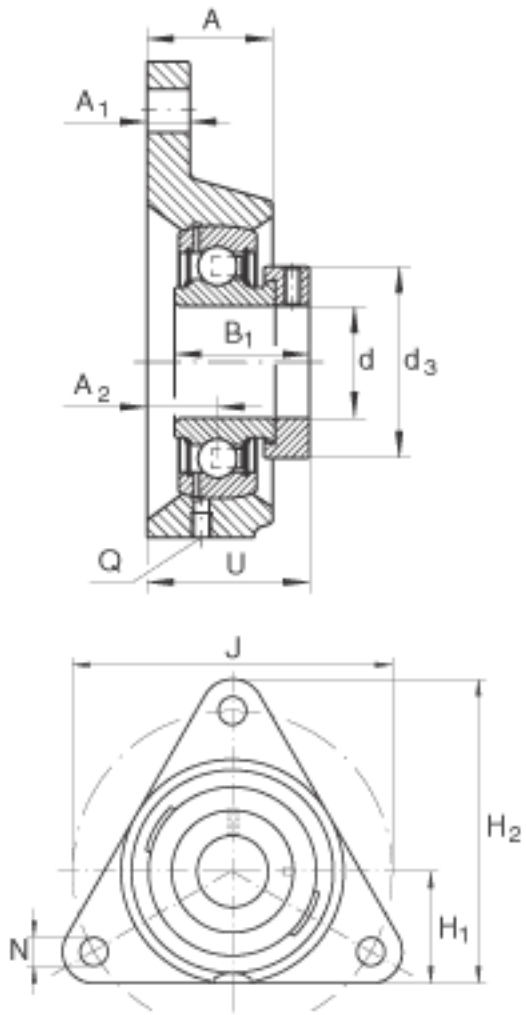


INA PCFTR50参数

| | | | | |
|--------|--------------|--------------|----|------------|
| 尺寸 | Q | Rp 1/8 | | - |
| 重量 | m | 2150 | g | 质量 |
| 基本额定载荷 | C_r | 35000 | N | 基本额定动载荷，径向 |
| | C_{0r} | 23200 | N | 基本额定静载荷，径向 |
| 说明 | | GG. CFTR10 | | 轴承座的型号 |
| | | GRAE50-NPP-B | | 轴承的型号 |
| 尺寸 | d | 50 | mm | - |
| | H_2 | 150 | mm | - |
| | U | 51.9 | mm | - |
| | A | 33 | mm | - |
| | A_1 | 16 | mm | - |
| | A_2 | 19.2 | mm | - |
| | B_1 | 43.8 | mm | - |
| | $d_{3 \max}$ | 69 | mm | - |
| | H_1 | 55 | mm | - |
| | J | 160 | mm | - |
| | N | 14 | mm | - |

INA PCFTR50图片





参考资料:<http://www.sozhou.com/p/6ac5ce95.html>