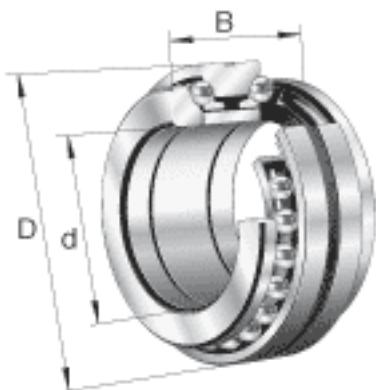


FAG 234440-M-SP参数

尺寸	d	200	mm	-
	D	310	mm	-
	B	132	mm	-
	B <sub>1</sub>	33	mm	-
	C	66	mm	-
	D <sub>a</sub> H12	291.5	mm	-
	d <sub>1</sub>	274	mm	-
	d <sub>a</sub> h12	245	mm	-
	d <sub>s</sub>	8	mm	-
	n <sub>s</sub>	15	mm	-
	r <sub>1</sub> min	0.6	mm	-
	r <sub>a</sub> max	2.5	mm	-
	r <sub>a1</sub> max	1	mm	-
	r <sub>min</sub>	2.1	mm	-
	重量	m	30900	g
基本额定载荷	C <sub>a</sub>	285000	N	基本额定动载荷, 轴向
	C <sub>0a</sub>	1060000	N	基本额定静载荷, 轴向
极限转速	n <sub>G</sub> Fett	1800	r/min	脂润滑时的极限转速
	n <sub>G</sub> Öl	2600	r/min	最少油润滑时的极限转速
疲劳极限载荷	C <sub>ua</sub>	59000	N	疲劳极限载荷, 轴向

FAG 234440-M-SP图片





参考资料:<http://www.sozhou.com/p/6ac55173.html>