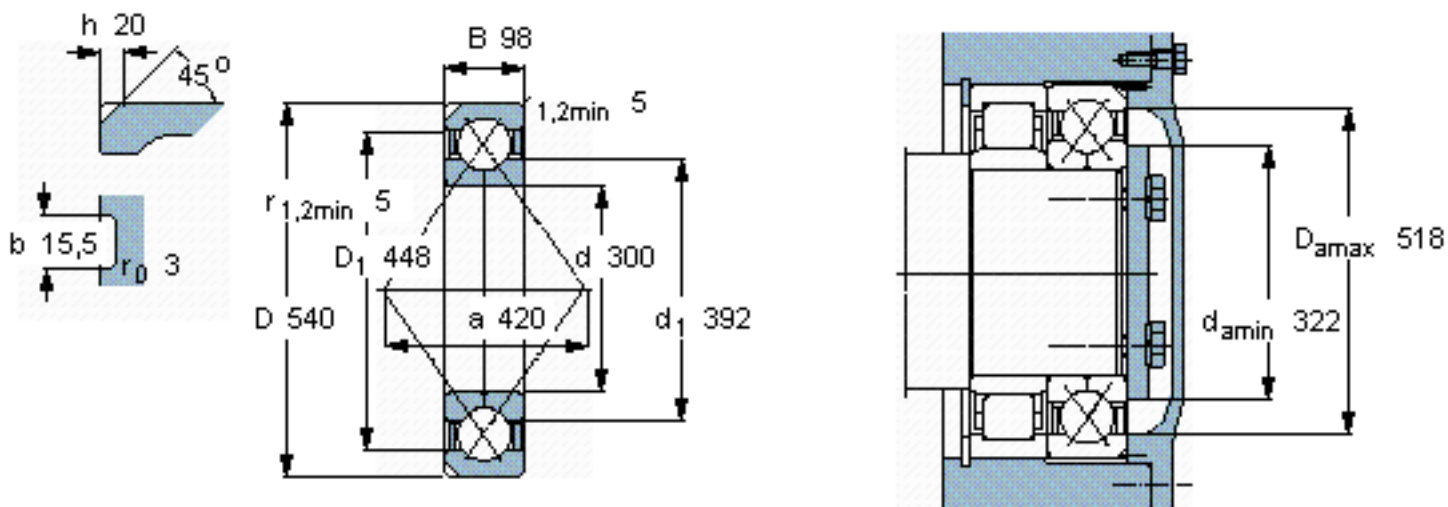


SKF QJ 1260 N2MA参数

主要尺寸	d	300	mm	-
	D	540	mm	-
	B	98	mm	-
基本额定载荷	C	832000	N	动载荷
	C_0	1760000	N	静载荷
疲劳载荷极限	P_u	36500	N	-
额定转速	参考转速	1200	r/min	-
	极限转速	1900	r/min	-
重量	重量	105000	g	-
型号	* SKF 探索者轴承	QJ 1260 N2MA	-	-

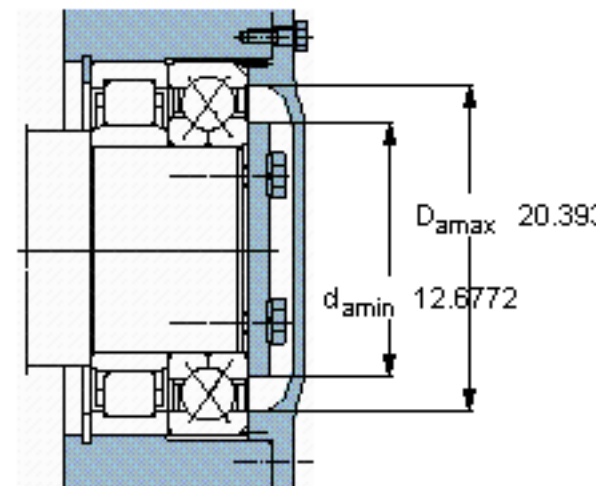
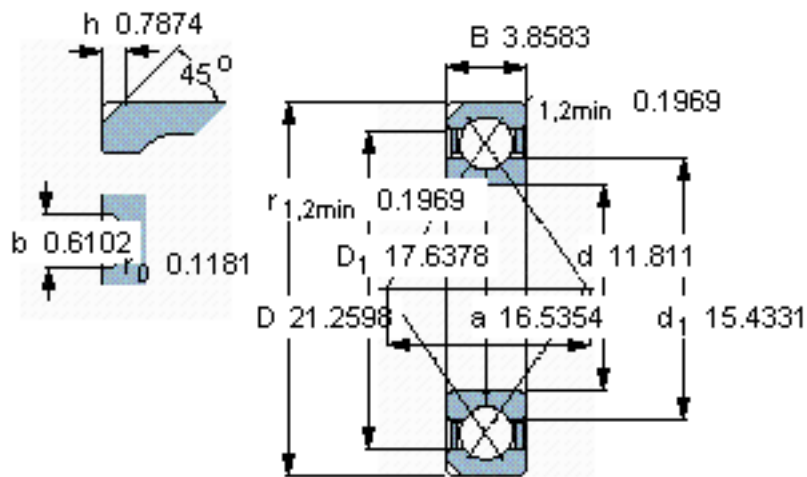
SKF QJ 1260 N2MA图片



计算系数

- k_a 0,9
- e 1,34
- X 0,54
- Y_1 0,47
- Y_2 0,81
- Y_0 0,44

参考资料:<http://www.sozhou.com/p/6aaa4d90.html>



计算系数

k_a 0,9

e 1,34

X 0,54

Y_1 0,47

Y_2 0,81

Y_0 0,44