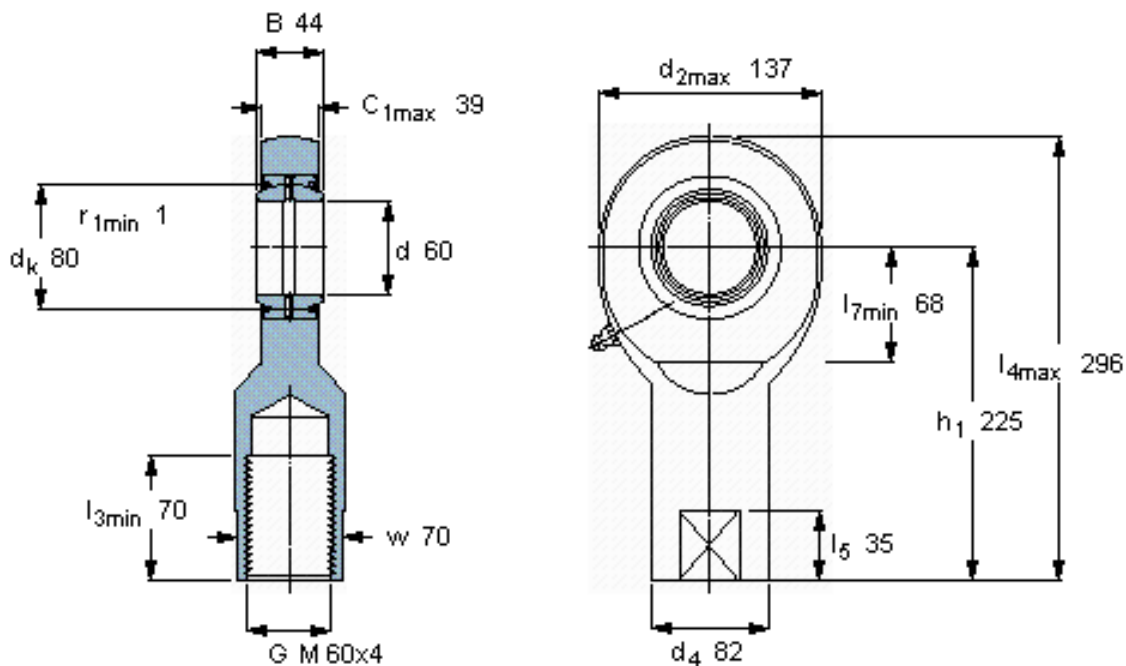


SKF SIL 60 ES-2RS参数

主要尺寸	d	60	mm	-
	最大	137	mm	-
	B	44	mm	-
	6H	M 60x4	mm	-
	最大	39	mm	-
	h_1	225	mm	-
倾斜角	倾斜角	6	°	-
基本额定载荷	C	245000	N	动载荷
	C_0	400000	N	静载荷
重量	重量	7100	g	-
型号	带右或左螺纹的杆端关节轴承	SIL 60 ES-2RS	-	-

SKF SIL 60 ES-2RS图片



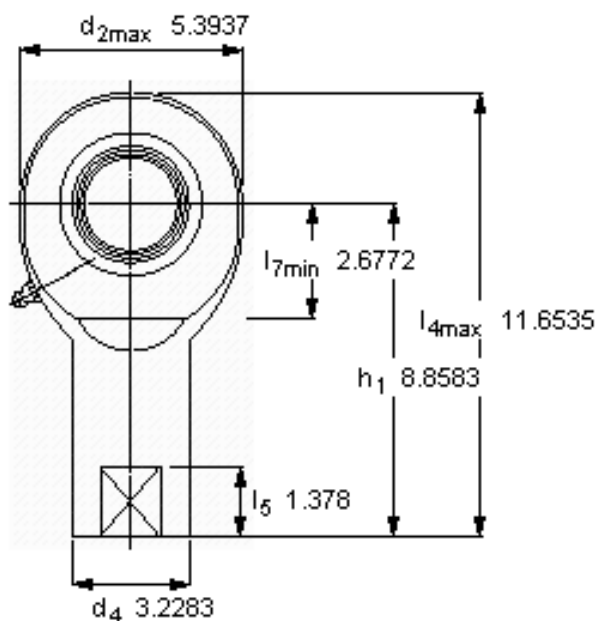
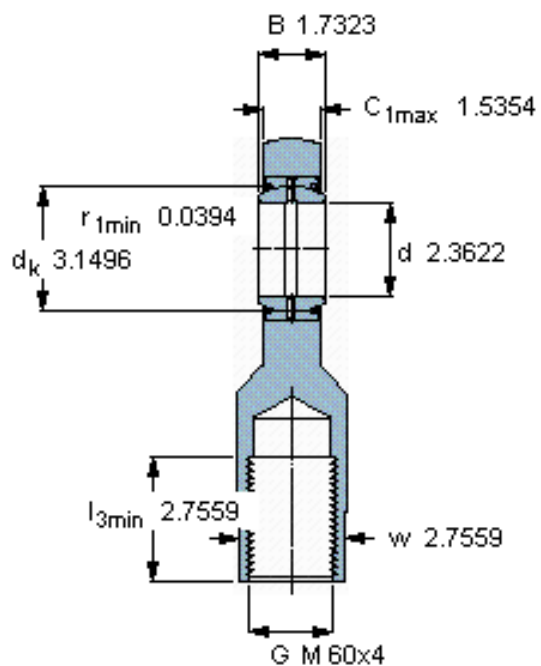
公差

d_3 6H
 w h14

特定负荷系数
K 100

材料常数
 K_M 330

参考资料: <http://www.sozhou.com/p/6aa4c5e5.html>



公差

d_3 6H
 w h14

特定負荷係数

K 100

材料常数

K_M 330