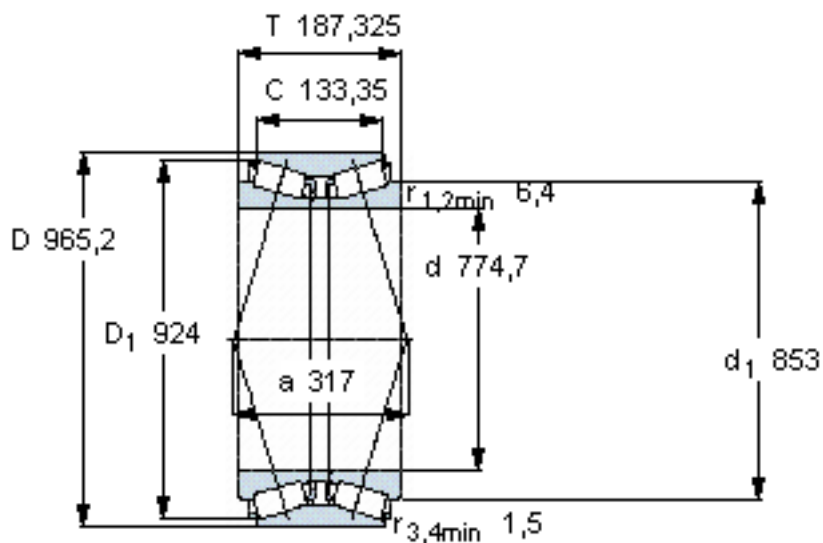


SKF BT2B 332764参数

主要尺寸	d	774.7	mm	-
	D	965.2	mm	-
	T	187.325	mm	-
	C	133.35	mm	-
基本额定载荷	C	3580000	N	动载荷
	C_0	9800000	N	静载荷
疲劳载荷极限	P_u	670000	N	-
重量	重量	265000	g	-
型号	型号	BT2B 332764	-	-

SKF BT2B 332764图片



计算系数

e 0,4
Y₁ 1,7
Y₂ 2,5
Y₀ 1,6

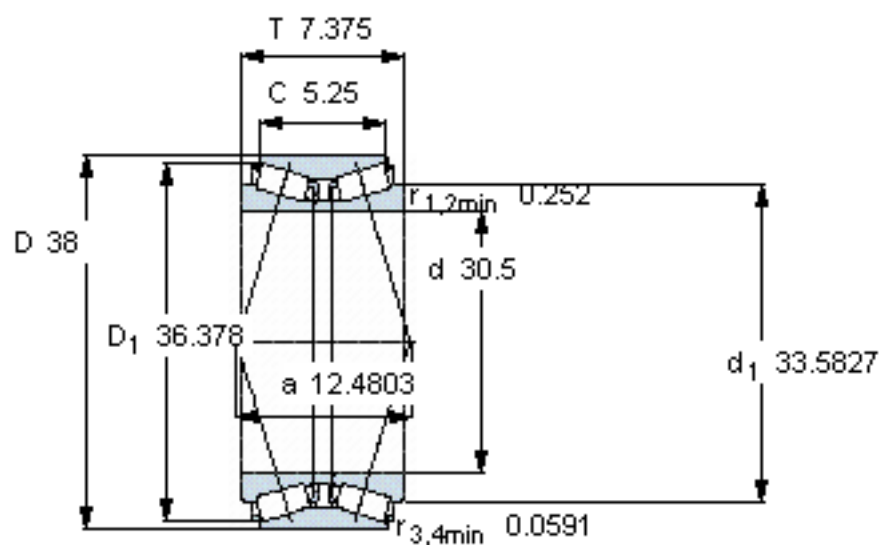
对比数据

额定载荷
径向 [kN] C_F 865
轴向 [kN] C_{Fa} 338
推力系数 K 1,45

设计

TDO

参考资料: <http://www.sozhou.com/p/6aa03e33.html>



计算系数

e 0,4
 Y_1 1,7
 Y_2 2,5
 Y_0 1,6

对比数据

额定载荷
 径向 [kN] C_F 865
 轴向 [kN] C_{Fa} 338
 推力系数 K 1,45

设计

TDO