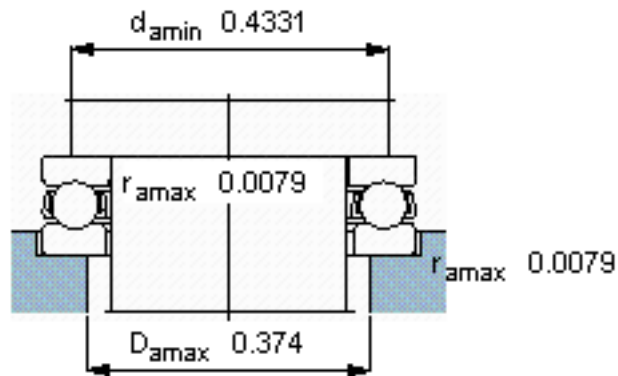
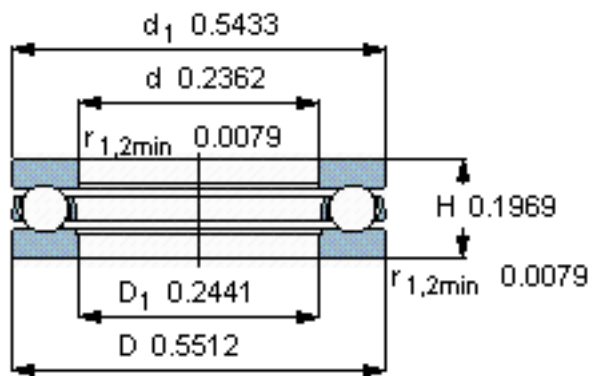
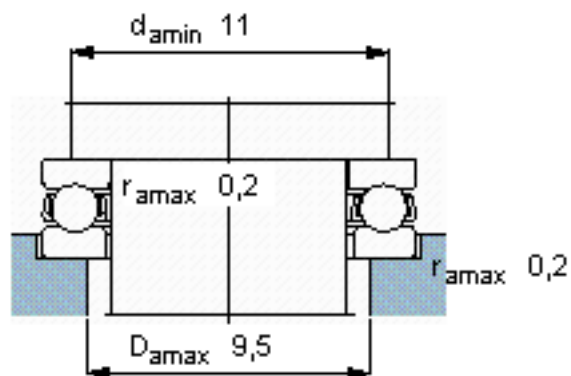
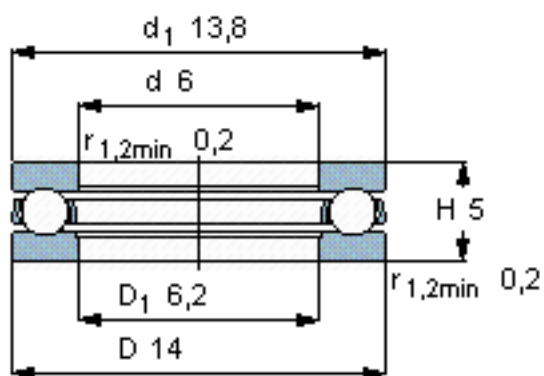


SKF BA 6参数

主要尺寸	d	6	mm	-
	D	14	mm	-
	H	5	mm	-
基本额定载荷	C	1780	N	动载荷
	C_0	1920	N	静载荷
疲劳载荷极限	P_u	71	N	-
最小载荷系数	A	-	-	-
额定转速	额定转度	17000	r/min	-
	极限转速	24000	r/min	-
重量	重量	4	g	-
型号	型号	BA 6	-	-

SKF BA 6图片



参考资料:<http://www.sozhou.com/p/6a9720a6.html>