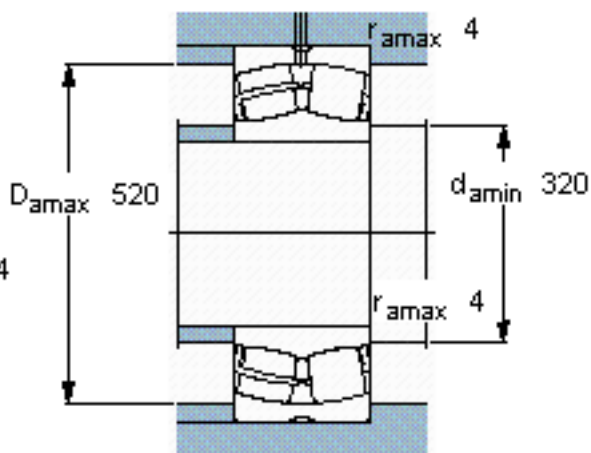
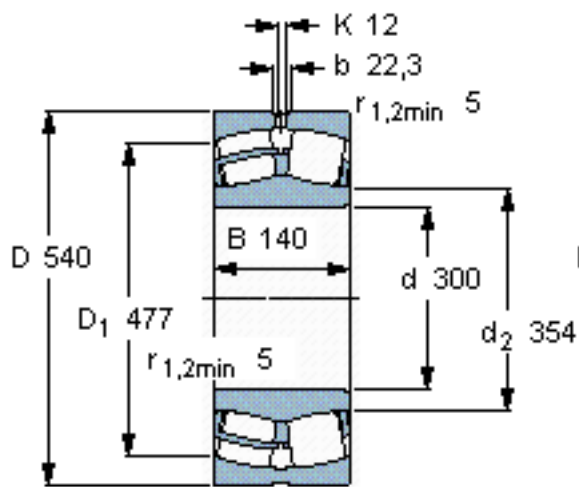


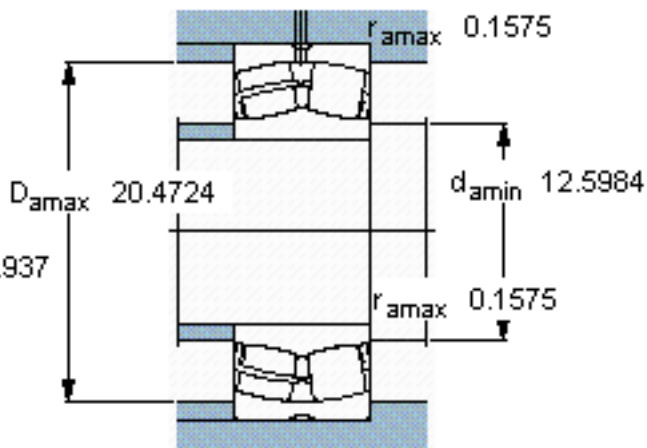
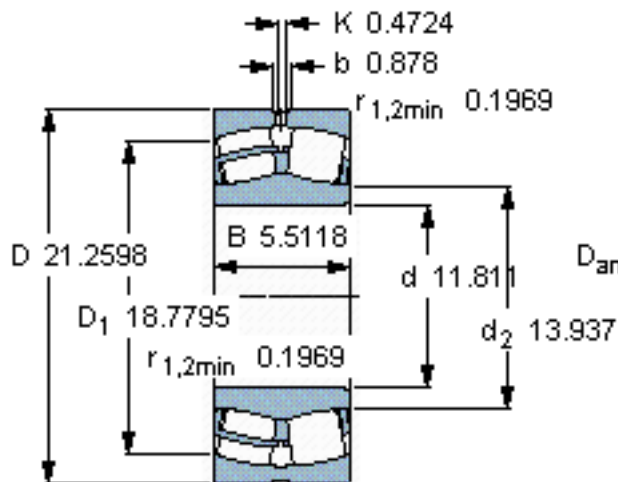
SKF 22260 CC/W33 *参数

主要尺寸	d	300	mm	-
	D	540	mm	-
	B	140	mm	-
基本额定载荷	C	3150000	N	动载荷
	C_0	4250000	N	静载荷
疲劳载荷极限	P_u	325000	N	-
额定转速	参考转速	1000	r/min	-
	极限转速	1400	r/min	-
重量	重量	145000	g	-
型号	* SKF 探索者轴承	22260 CC/W33 *	-	-

SKF 22260 CC/W33 *图片



计算系数
e 0,26
Y₁ 2,6
Y₂ 3,9
Y₀ 2,5



计算系数
e 0,26
Y₁ 2,6
Y₂ 3,9
Y₀ 2,5

参考资料:<http://www.sozhou.com/p/6a88993a.html>