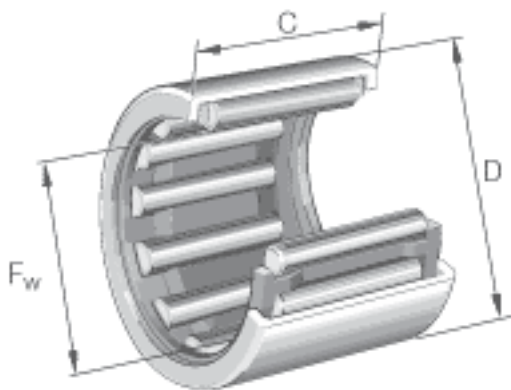


### INA HK2526参数

尺寸	$F_w$	25	mm	-
	D	32	mm	-
	C	26	mm	公差: -0,3
	$r_{min}$	0.8	mm	-
重量	m	44	g	质量
基本额定载荷	$C_r$	25500	N	基本额定动载荷, 径向
	$C_{0r}$	45000	N	基本额定静载荷, 径向
疲劳极限载荷	$C_{ur}$	6200	N	疲劳极限载荷, 径向
极限转速	$n_G$	10200	r/min	极限转速
参考转速	$n_B$	6900	r/min	参考转速
说明		LR20X25x26.5		合适的内圈
		IR20X25x26.5		合适的内圈

### INA HK2526图片



参考资料:<http://www.sozhou.com/p/6a85f992.html>

