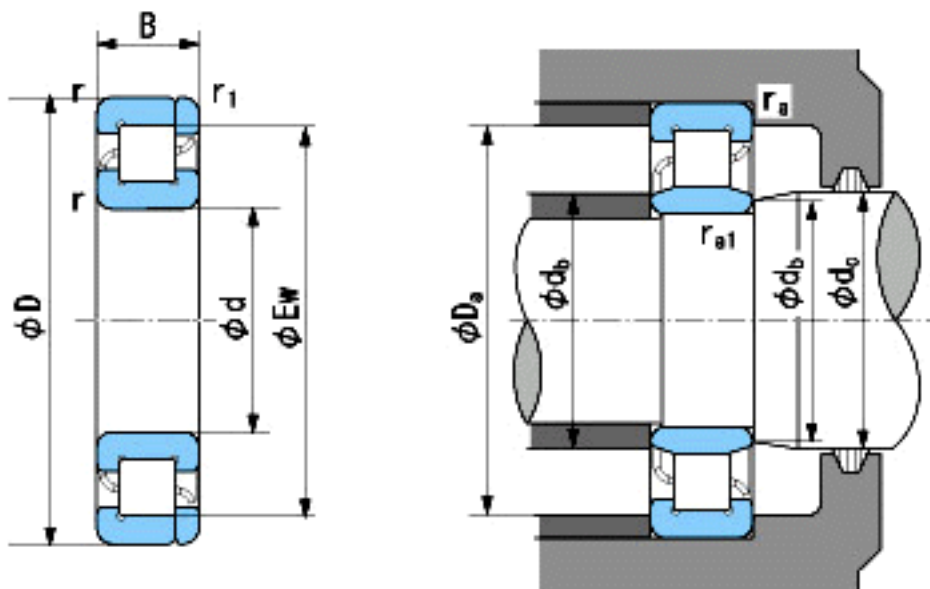


NACHI NP306参数

外形尺寸	d	30	mm	内径
	D	72	mm	外径
	B	19	mm	宽度
	r	1.1~2	mm	轴向
	r	1.1~3.5	mm	轴向
	r1	1.1~2	mm	轴向
	r1	1.1~3.5	mm	轴向
	Ew	62	mm	-
安装尺寸	db(min)	37	mm	(最小)
	db(max)	40	mm	(最大)
	dc(max)	44	mm	(最大)
	Da(max)	65	mm	(最大)
	ra(max)	1	mm	(最大)
	ra1(max)	1	mm	(最大)
基本额定载荷	Cr	38500	N	动载荷
	Cor	35000	N	静载荷
极限速度	Grease	8500	r/min	脂润滑
	Oil	11000	r/min	油润滑

NACHI NP306图片



参考资料:<http://www.sozhou.com/p/6a584435.html>