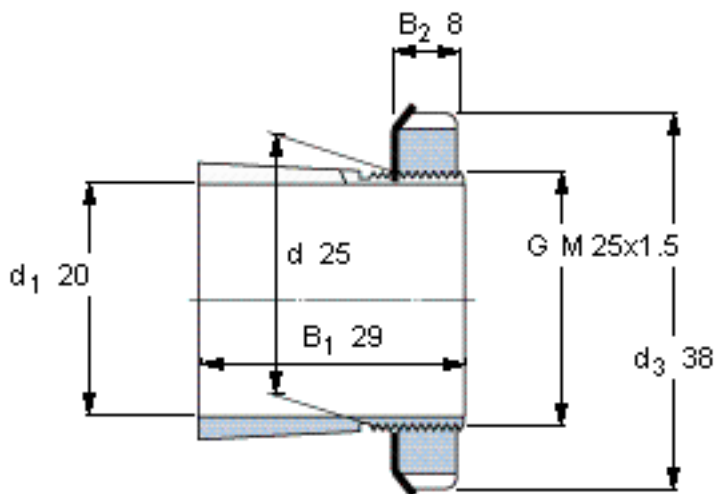


SKF H 305参数

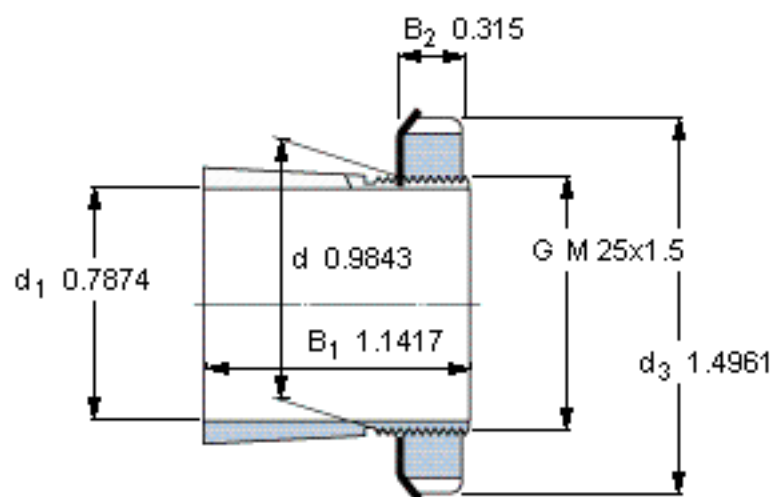
主要尺寸	d_1	20	mm	-
	d	25	mm	-
	d_3	38	mm	-
	B_1	29	mm	-
	G	M 25x1.5	-	-
重量	重量	71	g	-
型号	带螺母和锁定装置的紧定套	H 305	-	-
	附属锁定螺母	KM 5	-	-
	附属锁定装置	MB 5	-	-
	适当的液压螺母	-	-	-

SKF H 305图片



外锥度1:12

参考资料:<http://www.sozhou.com/p/6a4e5c83.html>



外锥度1:12