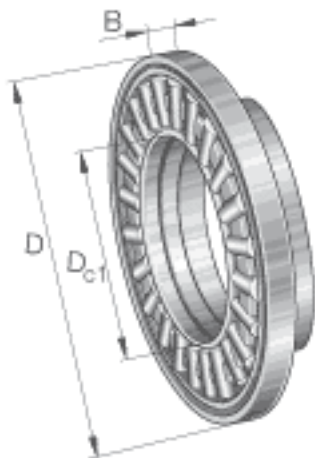
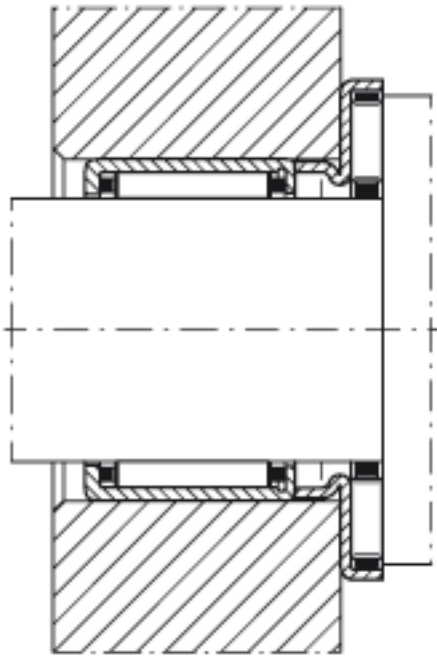
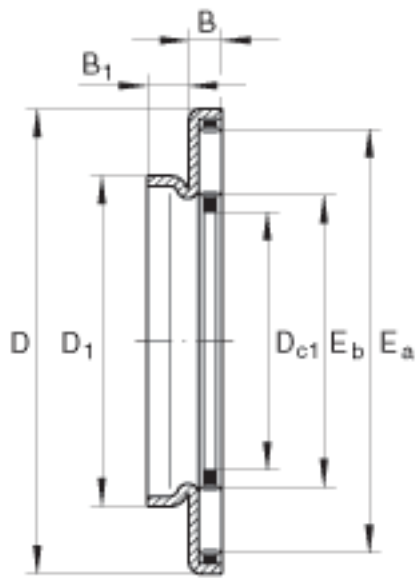


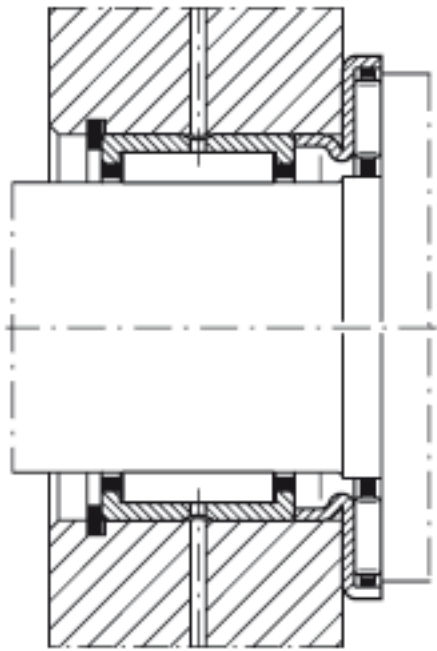
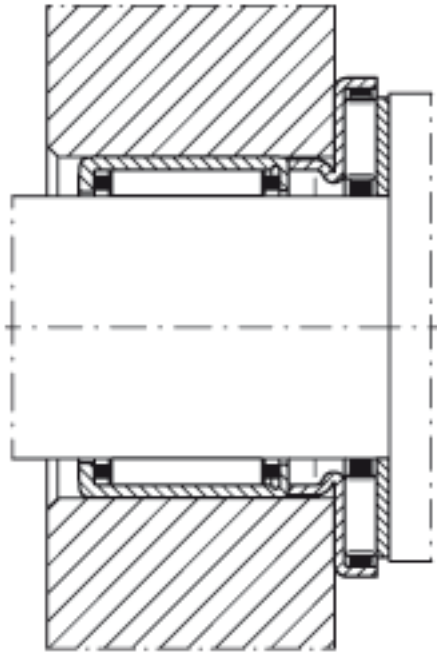
INA AXW15参数

尺寸	D_{c1}	15	mm	-
	D	31	mm	-
	B	3.2	mm	-
	B_1	3.5	mm	-
	D_1	21	mm	-
	E_a	27	mm	-
	E_b	17	mm	-
重量	m	10	g	质量
基本额定载荷	C_a	11300	N	基本额定动载荷，轴向
	C_{0a}	36000	N	基本额定静载荷，轴向
疲劳极限载荷	C_{ua}	3600	N	疲劳极限载荷
极限转速	n_G	13200	r/min	极限转速
参考转速	n_B	5800	r/min	参考转速
说明		AS1528		推力轴承垫圈 适用于各种冲压外圈滚针轴承和滚针轴承的组合，见如下“组件”。

INA AXW15图片







参考资料:<http://www.sozhou.com/p/6a301fe8.html>