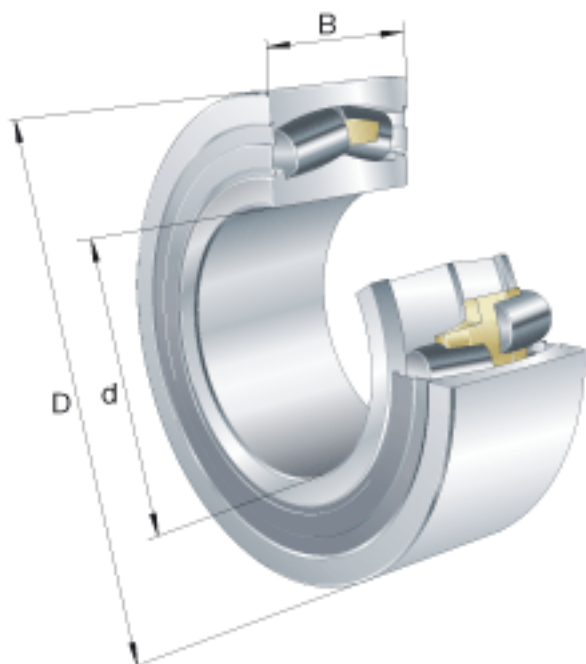
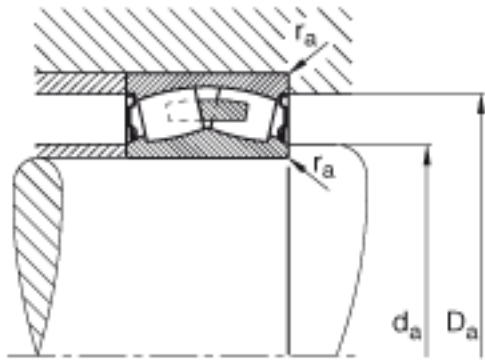
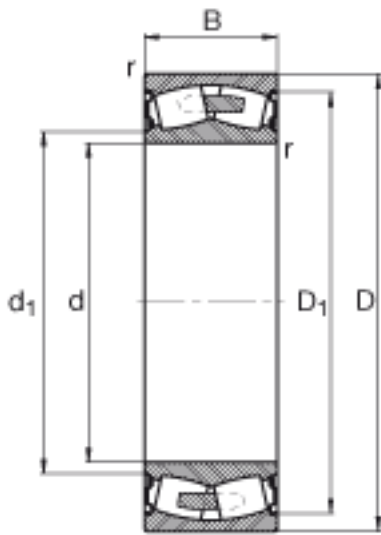


FAG F-803025. PRL 参数

计算系数	Y_1	3.1		-
	Y_2	4.62		-
基本额定载荷	C_{0r}	236000	N	基本额定静载荷, 径向
计算系数	Y_0	3.03		-
极限转速	$n_{G\ Fett}$	3600	r/min	脂润滑时的极限转速
疲劳极限载荷	C_{ur}	29500	N	疲劳极限载荷, 径向
尺寸	d	75	mm	-
	D	130	mm	-
	B	38	mm	-
	$D_{a\ max}$	121	mm	-
	$d_{a\ min}$	84	mm	-
	$r_{a\ max}$	1.5	mm	-
	r_{min}	1.5	mm	-
重量	m	1990	g	质量
基本额定载荷	C_r	216000	N	基本额定动载荷, 径向
计算系数	e	0.22		-

FAG F-803025. PRL 图片





参考资料:<http://www.sozhou.com/p/6a070c65.html>