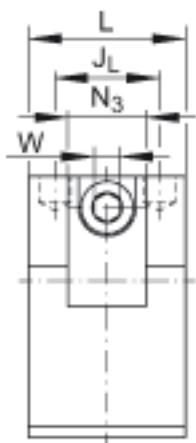
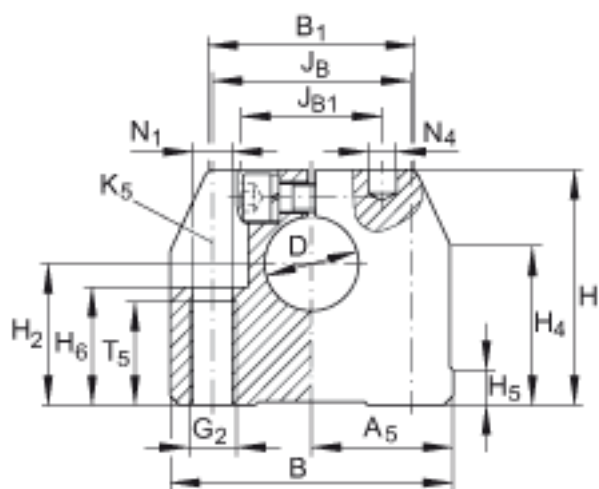
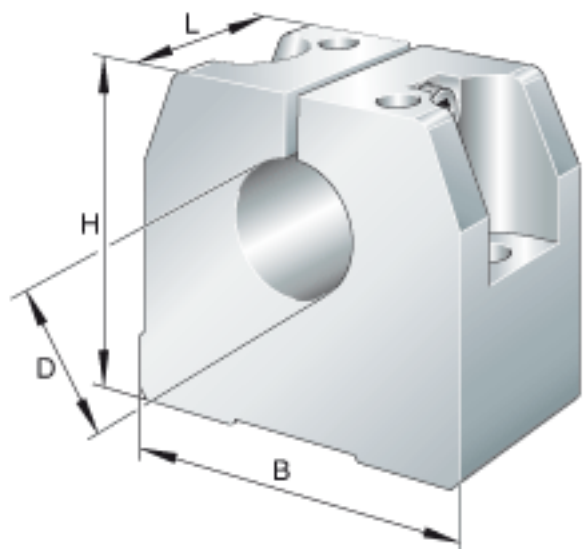


### INA GWN30参数

尺寸	D	30	mm	公差:H8
	H	70	mm	-
	B	87	mm	-
	L	40	mm	-
	A <sub>5</sub>	43.5	mm	公差: +/-0,01
	B <sub>1</sub>	63	mm	-
	G <sub>2</sub>	M12		-
	H <sub>2</sub>	40	mm	公差: +/-0,01
	H <sub>4</sub>	46.2	mm	-
	H <sub>5</sub>	9.3	mm	-
	H <sub>6</sub>	34	mm	-
	J <sub>B</sub>	64	mm	公差: +/-0,15
	J <sub>B1</sub>	45	mm	-
	J <sub>L</sub>	26	mm	-
	K <sub>5</sub>	M10		根据 ISO 4762-8.8 标准的固定螺钉 如果有调节螺钉, 应有螺钉防松措施。
	N <sub>1</sub>	10.5	mm	-
	N <sub>3</sub>	18	mm	-
	N <sub>4</sub>	8	mm	销孔的中心
	T <sub>5</sub>	26	mm	-
	W	6	mm	-
重量	m	450	g	轴支撑块的质量

### INA GWN30图片



参考资料:<http://www.sozhou.com/p/69d81b79.html>