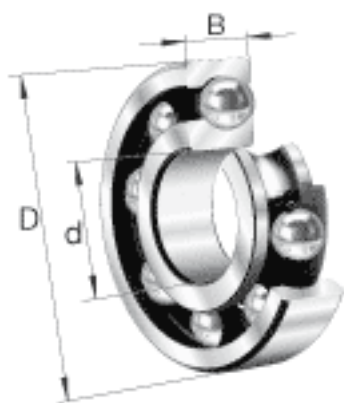
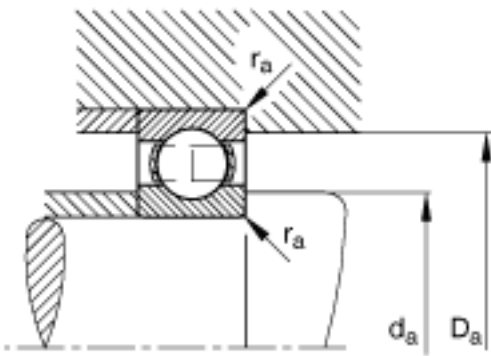
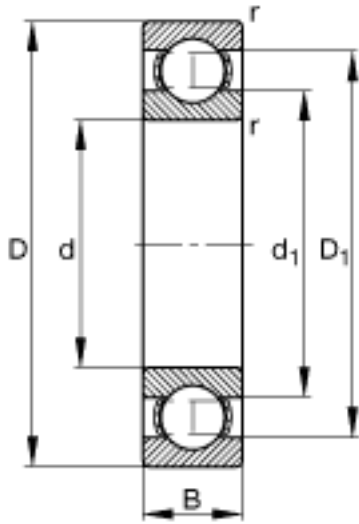


### FAG 6334-M参数

尺寸	d	170	mm	-
	D	360	mm	-
	B	72	mm	-
	$D_1$	298	mm	-
	$D_{a \max}$	343	mm	-
	$d_1$	232.6	mm	-
	$d_{a \min}$	187	mm	-
	$r_{a \max}$	3	mm	-
	$r_{\min}$	4	mm	-
重量	m	37300	g	质量
基本额定载荷	$C_r$	345000	N	基本额定动载荷，径向
	$C_{0r}$	365000	N	基本额定静载荷，径向
极限转速	$n_G$	3200	r/min	极限转速
参考转速	$n_B$	2600	r/min	参考速度
疲劳极限载荷	$C_{ur}$	14700	N	疲劳极限载荷，径向

### FAG 6334-M图片





参考资料:<http://www.sozhou.com/p/69bb76d2.html>