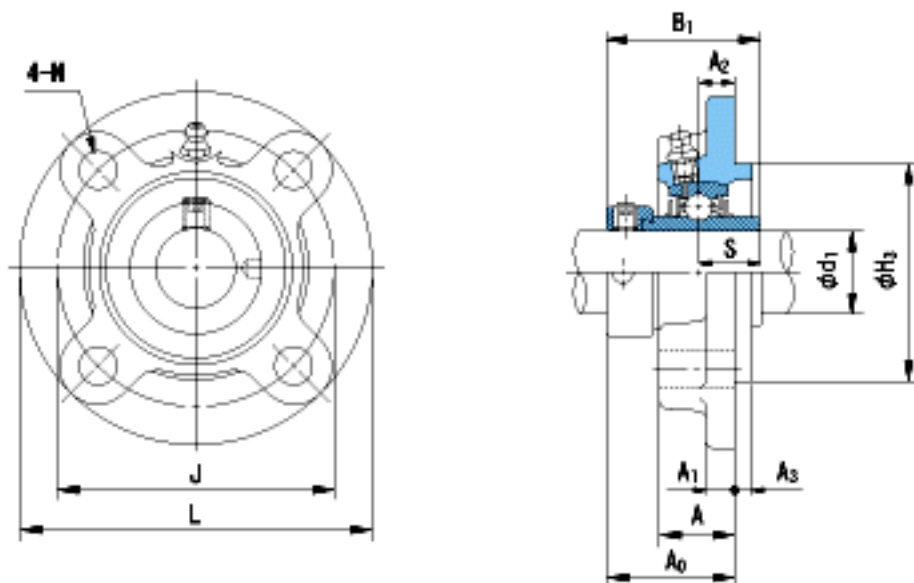


NACHI UGFC211参数

外形尺寸	L	185	mm	-	
	J	150	mm	-	
	N	19	mm	-	
安装尺寸	d1	55	mm	-	
	A	31	mm	-	
	A1	15	mm	-	
	A2	13	mm	-	
	A3	12	mm	-	
	H3	125	mm	-	
	A0	56.6	mm	-	
	B1	71.4	mm	-	
	S	27.8	mm	-	
	重量	Mass	4100	g	重量
	基本额定载荷	Cr	43000	N	动载荷
		Cor	29400	N	静载荷
	极限速度	Grease	-	r/min	脂润滑
Oil		-	r/min	油润滑	

NACHI UGFC211图片



参考资料:<http://www.sozhou.com/p/699a66c9.html>