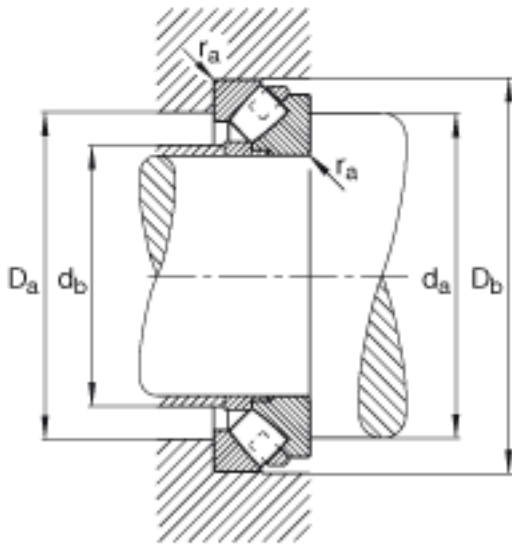
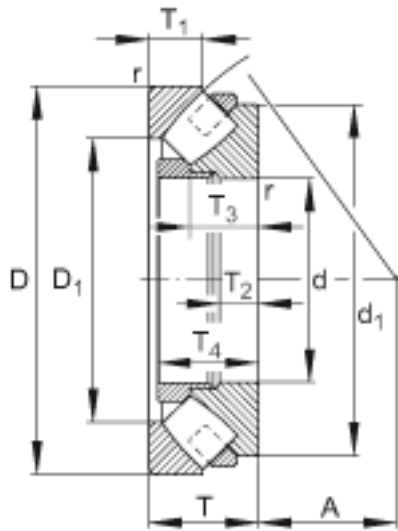
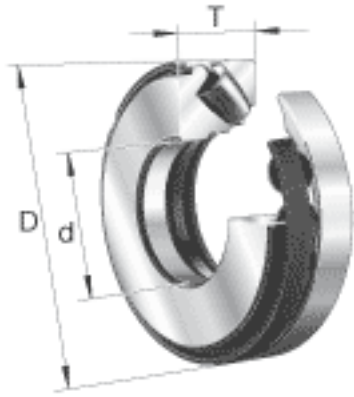


### FAG 29256-E1-MB参数

尺寸	d	280	mm	-
	D	380	mm	-
	T	60	mm	-
	A	150	mm	-
	D <sub>1</sub>	323	mm	-
	D <sub>a max</sub>	351	mm	-
	D <sub>b min</sub>	385	mm	-
	d <sub>1</sub>	360	mm	-
	d <sub>a min</sub>	330	mm	-
	d <sub>b max</sub>	293	mm	-
	r <sub>a max</sub>	2	mm	-
	r <sub>min</sub>	2.1	mm	-
	T <sub>1</sub>	30	mm	-
	T <sub>2</sub>	22	mm	-
	T <sub>3</sub>	38	mm	-
	T <sub>4</sub>	57	mm	-
	重量	m	19000	g
基本额定载荷	C <sub>a</sub>	1020000	N	基本额定动载荷, 轴向
	C <sub>0a</sub>	4700000	N	基本额定静载荷, 轴向
极限转速	n <sub>G</sub>	1650	r/min	极限转速
参考转速	n <sub>B</sub>	910	r/min	参考速度
疲劳极限载荷	C <sub>ua</sub>	520000	N	疲劳极限载荷, 轴向

### FAG 29256-E1-MB图片



参考资料:<http://www.sozhou.com/p/69960a2c.html>