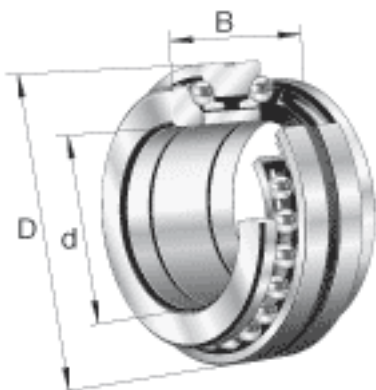
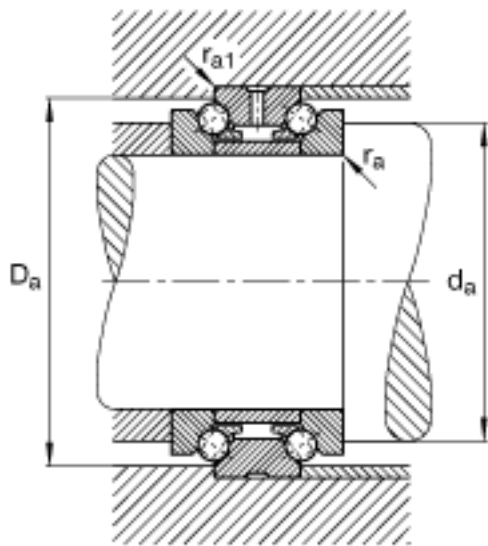
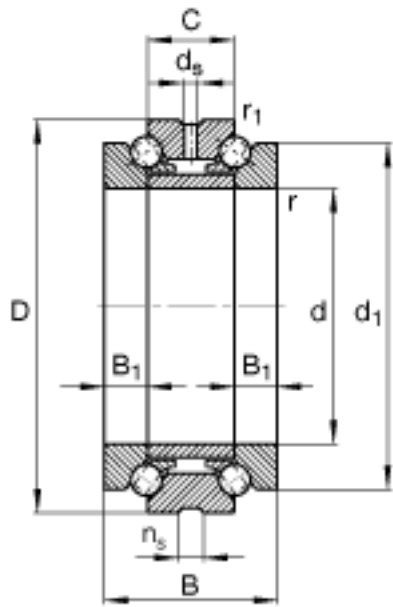


**FAG 234419-M-SP参数**

尺寸	d	95	mm	-
	D	145	mm	-
	B	60	mm	-
	B <sub>1</sub>	15	mm	-
	C	30	mm	-
	D <sub>a</sub> H12	135.5	mm	-
	d <sub>1</sub>	128	mm	-
	d <sub>a</sub> h12	115.5	mm	-
	d <sub>s</sub>	4.8	mm	-
	n <sub>s</sub>	9.5	mm	-
	r <sub>1</sub> min	0.3	mm	-
	r <sub>a</sub> max	1.5	mm	-
	r <sub>a1</sub> max	0.3	mm	-
	r <sub>min</sub>	1.5	mm	-
	重量	m	2550	g
基本额定载荷	C <sub>a</sub>	66000	N	基本额定动载荷, 轴向
	C <sub>0a</sub>	219000	N	基本额定静载荷, 轴向
极限转速	n <sub>G</sub> Fett	4000	r/min	脂润滑时的极限转速
	n <sub>G</sub> Öl	5300	r/min	最少油润滑时的极限转速
疲劳极限载荷	C <sub>ua</sub>	17900	N	疲劳极限载荷, 轴向

**FAG 234419-M-SP图片**





参考资料:<http://www.sozhou.com/p/69913e93.html>