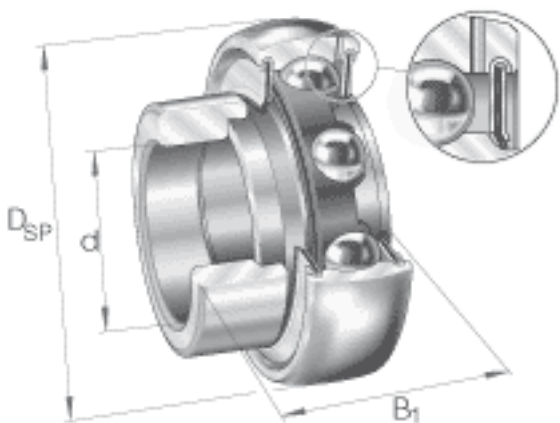


INA GRAE45-NPP-B-FA125.5参数

尺寸	d	45	mm	-	
	D _{SP}	85	mm	-	
	B ₁	43.8	mm	-	
	B	30.2	mm	-	
	C	22	mm	-	
	C _a	6.4	mm	-	
	d ₂	54.3	mm	-	
	d _{3 max}	63	mm	-	
	S	11	mm	-	
	W	5	mm	-	
	重量	m	690	g	质量
	基本额定载荷	C _r	32500	N	基本额定动载荷，径向
C _{0r}		20400	N	基本额定静载荷，径向	
说明		6209		相关轴承决定当量载荷。	

INA GRAE45-NPP-B-FA125.5图片



参考资料:<http://www.sozhou.com/p/695f3744.html>

