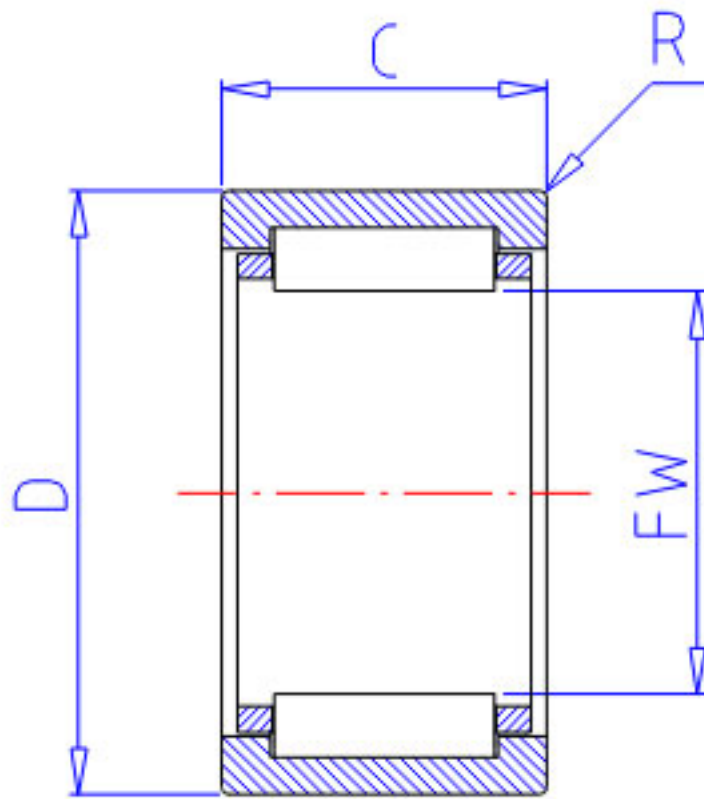


NSK RLM11013030-1参数

型号	型号	RLM11013030-1		-
外形尺寸	FW	110	mm	内径
	D	130		外径
	C	30	mm	宽度
	R	1.00	mm	(最小)
基本额定载荷	CR	101000	N	动载荷
	COR	213000	N	静载荷
	CR2	10300	kgf	动载荷
	COR2	21800	kgf	静载荷
极限转速	LS	3200	1/min	极限转速
重量	MASS	635	g	重量

NSK RLM11013030-1图片



参考资料:<http://www.sozhou.com/p/695a2c1c.html>

