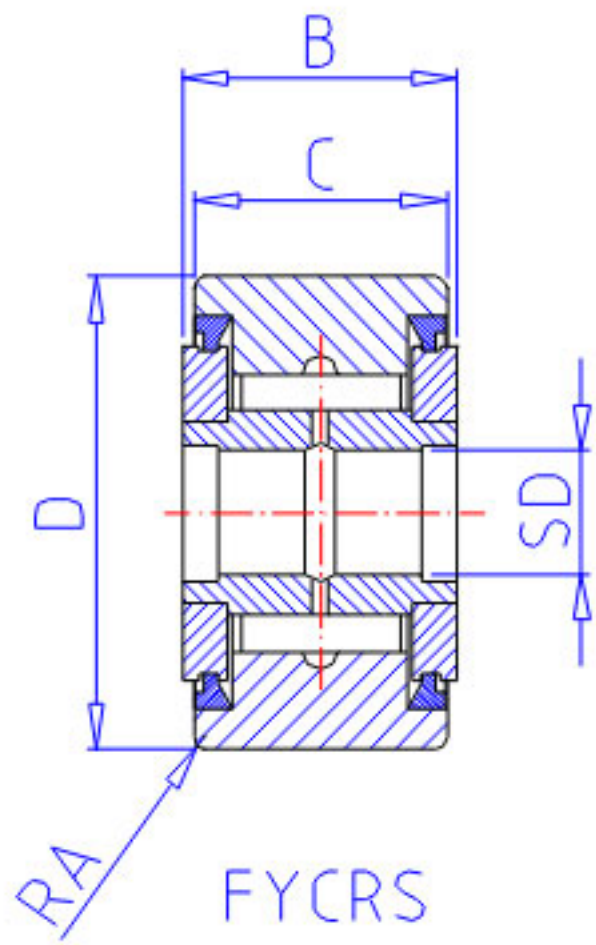
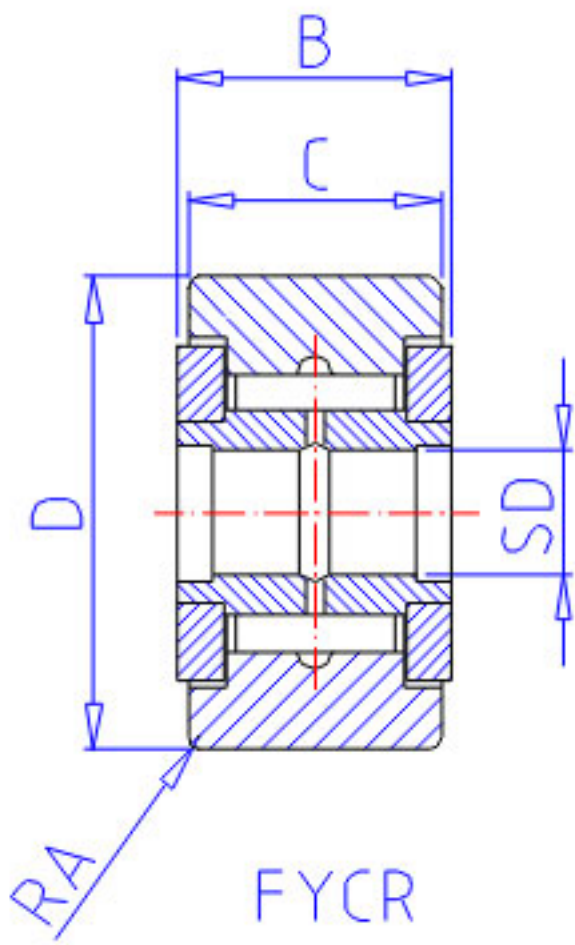


NSK FYCRS-45参数

| | | | | |
|--------|------|----------|-----|--------|
| 外形尺寸 | R | 1.0 | mm | (最小) |
| 基本额定载荷 | CR | 57500 | N | 动载荷 |
| | COR | 139000 | N | 静载荷 |
| | CR2 | 5850 | kgf | 动载荷 |
| | COR2 | 14100 | kgf | 静载荷 |
| | LTL1 | 46500 | N | 滚轮极限载荷 |
| 重量 | MASS | 930 | g | 重量 |
| 挡肩尺寸 | F | 72 | mm | (最小) |
| 型号 | 型号 | FYCRS-45 | | - |
| 外形尺寸 | SD | 45 | mm | 内径 |
| | D | 85 | mm | 外径 |
| | C | 30 | mm | 宽度 |
| | B | 32 | mm | 宽度 |

NSK FYCRS-45图片





参考资料:<http://www.sozhou.com/p/694859d2.html>

