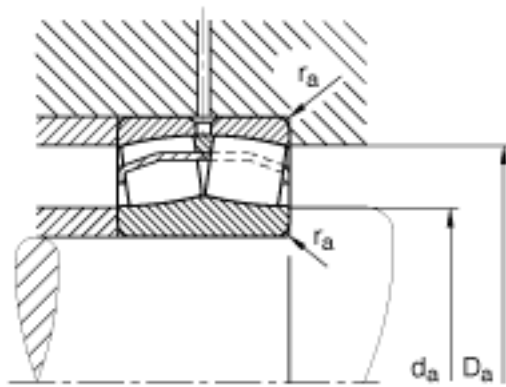
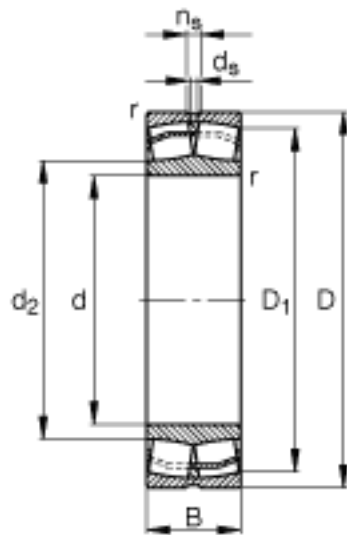
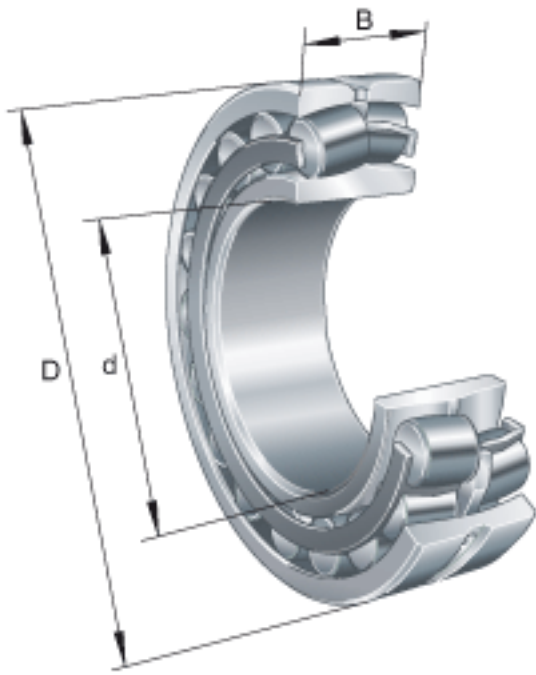


FAG 21314-E1参数

尺寸	d	70	mm	-
	D	150	mm	-
	B	35	mm	-
	D ₁	126.2	mm	-
	D _{a max}	138	mm	-
	d ₂	94.9	mm	-
	d _{a min}	82	mm	-
	d _s	3.2	mm	-
	n _s	6.5	mm	-
	r _{a max}	2.1	mm	-
	r _{min}	2.1	mm	-
	重量	m	3000	g
基本额定载荷	C _r	250000	N	基本额定动载荷，径向
计算系数	e	0.22		-
	Y ₁	3.14		-
	Y ₂	4.67		-
基本额定载荷	C _{0r}	270000	N	基本额定静载荷，径向
计算系数	Y ₀	3.07		-
极限转速	n _G	6200	r/min	极限转速
参考转速	n _B	4100	r/min	参考速度
疲劳极限载荷	C _{ur}	33500	N	疲劳极限载荷，径向

FAG 21314-E1图片



参考资料:<http://www.sozhou.com/p/693fdf79.html>